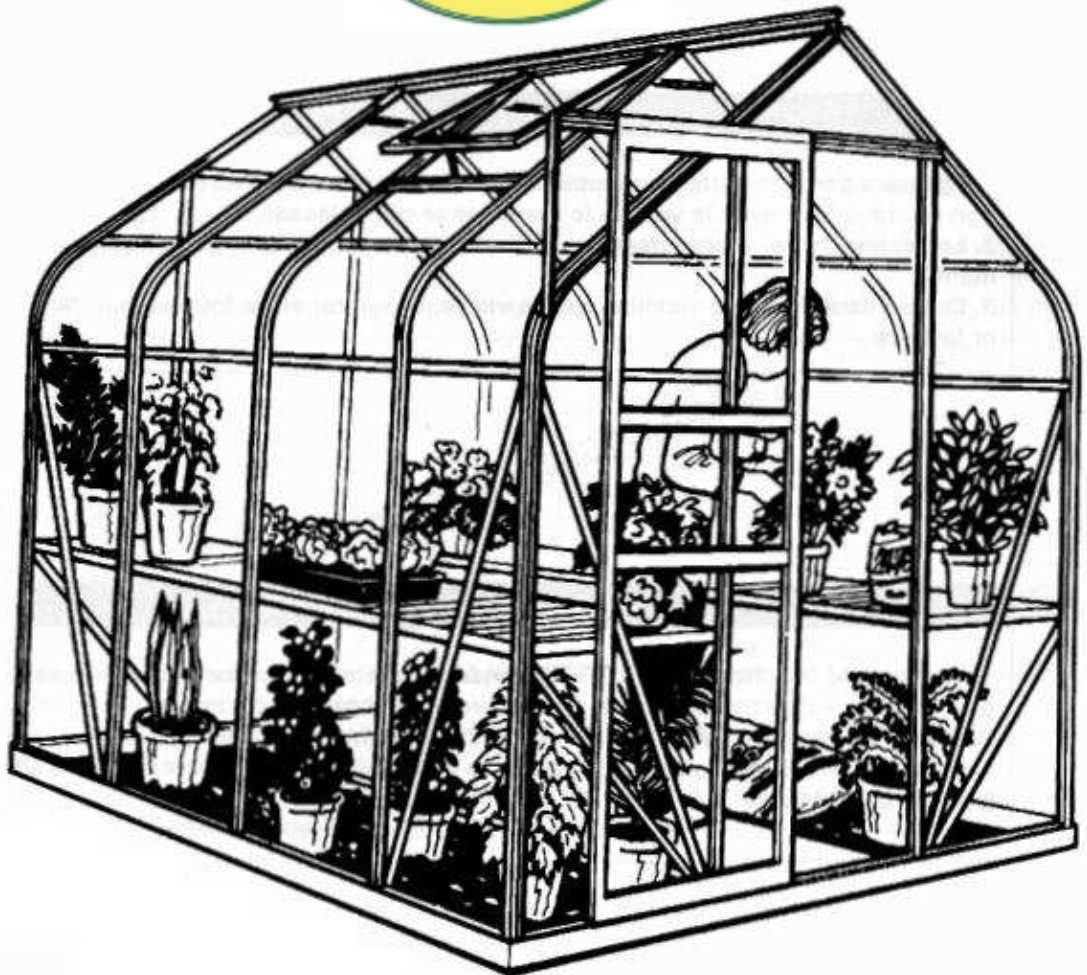


# Curved Greenhouse Assembly Instructions

## 46, 66, 86



46 Only Instructions  
Page 29-31



[www.hallsgreenhouses.com](http://www.hallsgreenhouses.com)

Please refer to website for the most up to date instructions.

GB

### SAFETY WARNING

1. Always wear protective glasses, shoes, gloves and headgear when handling glass – sharp edges can cause injury.
2. Broken glass is a safety hazard. Clean up immediately – dispose of with care.
3. Any difficulty in fitting glass, contact our customer service department for advice – do not use force.

D

### SICHERHEITSVORKEHRUNG

1. Beim Handhaben von Glas sollten immer Schutzbrille, festes Schuhwerk, Handschuhe und eine Kopfbedeckung getragen werden – scharfe Kanten können zu Verletzungen führen.
2. Zebrochenes Glas ist gefährlich. Reste müssen sofort beseitigt werden.
3. Sollten Sie Schwierigkeiten beim Einsetzen des Glases haben, dann setzen Sie sich mit Ihrem Händler in Verbindung – Wenden Sie keine Gewalt an.

F

### AVIS DE SECURITE

1. Toujours porter lunettes protectrices, aussi bien que chaussures, gants et casque de protection en travaillant avec le verre – le verre cassé peut blesser.
2. Les éclats de verre sont dangereux. Débarrasser tous débris immédiatement et soigneusement.
3. En cas de difficulté d'installation des vitres, consulter votre fournisseur. Ne pas tenter d'utiliser la force.

NL

### VEILIGHEIDSVOORSCHRIFTEN

1. Draag altijd beschermende schoenen, handschoenen, hoofdbedekking en een bril als u met glas omgaat – de scherpe kanten kunnen verwondingen veroorzaken.
2. Gebroken glas kan gevaarlijk zijn. Ruim het direkt, voorzichtig, op.
3. Mocht u problemen hebben het glas in te passen, neem dan contact op met uw leverancier – gebruik geen geweld.

DK

## ADVARSEL

1. Brug altid sikkerhedsbriller, -sko, -handsker samt-hovedbeklaedning når De arbejder med glas – skarpe kanter kan forårsage ulykker.
2. Knust glas er farligt. Ryd op med det samme – smid væk med omtanke.
3. Hvis De har problemer ved glasmonteringen, kontakt venligst Deres forhandler – anvend ikke styrke.

S

## SÄKERHETSVARING

1. Skydande glasögon, skor, handskar och huvudbonad skall alltid bäras vid hanteing av glas: vassa kanter kan vålla skador.
2. Sönderslaget glas utgör en risk. Skaffa undan det omedelbart och med försiktighet.
3. Om det skulle visa sig svårt att sätta i glaset, skall råd begäras av växthusets återförsäljare. Bruka ej våid.

N




















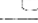
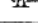



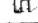






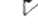
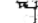









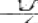







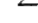


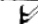

## SIKKERHETSREGLER

1. Bruk alltid sikkerhershbriller, sko, hansker og hodeplagg når du holder på med glass – skarpe kanter kan forårsake ulykker.
2. Knust glass er en sikkerhetsrisiko. Rydd opp med en gang – vær forsiktig med hvor du kaster det.
3. Hvis du har vanskeligheter med å tilpasse glasset, kontakt din forhandler – ikke bruk makt.

SF

## TURVALLISUUTTAKOSKEVAROITUS

1. Käytä aina suojalaseja, kenkiä, käsineitä ja pääsuojusta, sillä terävät kulmat voivat aiheuttaa loukkaantumisen.
2. Särkynyt lasi on vaarana turvallisuudelle. Korjaa särkynyt lasi pois paikalta välittömästi ja suorita hävitys asiaankuuluvalla tavalla.
3. Jos lasin sovittaminen osoittautuu kankalaksi, ota yhteyttä myyntiedustajaan neuvojen saamiseksi. Älä yritä sovittaa lasia väkivaltaa käyttäen.

Code No.	Item	Quantity		Length mm	DEUTSCH
		66	86		
400 697	 Aluminium Nuts & Bolts M6 x 10mm	85 85	93 93		Alu-Muttern und Schrauben
453	 Glazing Spring Clip	220	260		Verglasungsfederklammern
458	 Glass Retaining Clip	34	38		Glashalterklammern
411	 Glazing Strip	51m	62m		Verglasungsstreifen
333	 Door Weather Seals	2	2	1684	Türabdichtungen
12224	 Door Bottom Bar Slider	2	2		Gleitvorrichtung für unteres Türprofil
1106	 Self Tapping Screw No. 6 x 16mm Long	16	16		Blechschrauben No. 6 x 19mm
799	 Door Wheel	2	2		Türrolle
1745	 Pan Head Screw M.4 x 16mm	2	2		Zylinderschraube M.4 x 16mm
699	 Steel Hex Nut M.4	2	2		Sechskant-Stahlmutter M.4
1645	 Steel Washer M.4	2	2		Stahlscheibe M.4
1747	 Mushroom Head Screw M.6 x 40mm	1	1		Rundkopfschraube M.6 x 40mm
681	 Steel Hex Nut M.6	1	1		Sechskant-Stahlmutter M.6
12223	 Door Track Support Spacer	1	1		Abstandstück, Türschielenstütze
08617	 Roof Vent Stay	1	1		Fensteraufsteller
8616	 Roof Vent Stay Peg	2	2		Einrastzapfen für Fensteraufsteller
402	 Self Tapping Screw No. 6 x 6mm	10	10		Blechschrauben No. 6 x 6mm
711	 Glazing Retaining Strip	12	16	610	Profil für Scheibenhalterung
1743	 Side Sill Bar	2		1862	Grundprofil, Seite
1737	 Side Sill Bar		2	2484	Grundprofil, Seite
1716	 End Sill Bar	1	1	1862	Grundprofil, End
1748	 Intermediate Glazing Bar	4	6	2416	Zwischenprofil
1749	 Plain End Vertical Bar L.H.	1	1	1743	Vertikales Profil, Türlose Seite, Links
1750	 Plain End Vertical Bar R.H.	1	1	1743	Vertikales Profil, Türlose Seite, Rechts
1751	 Door End Vertical Bar L.H.	1	1	1725	Vertikales Profil, Türseite, Links
1752	 Door End Vertical Bar R.H.	1	1	1725	Vertikales Profil, Türseite, Rechts
1753	 Vertical Door Bar	2	2	1684	Senkrechte Türprofile
1763	 Eaves Brace	4		1862	Traufenversteifung
1754	 Eaves Brace		4	2484	Traufenversteifung
1723	 Door End Horizontal Strut	2	2	602	Horizontalstreben, Türende
1721	 Plain End Horizontal Strut	1	1	1847	Horizontalstreben, Giebelende ohne Tür
1755	 Diagonal Side Strut	4	4	1250	Diagonale Seitenstreben
1756	 Diagonal End Strut	4	4	1242	Diagonale Strebe
1757	 Gable End Bar Door End L.H.	1	1	2433	Giebelendprofil, Türseite, Links
1758	 Gable End Bar Door End R.H.	1	1	2433	Giebelendprofil, Türseite, Rechts
1759	 Gable End Bar Plain End L.H.	1	1	2433	Giebelendprofil, Türlose Seite, Links
1760	 Gable End Bar Plain End R.H.	1	1	2433	Giebelendprofil, Türlose Seite, Rechts
1717	 Door Track Sill Bar	1	1	1862	Türschienschwelle
1761	 Door Track Support, Vertical	1	1	487	Türschielenstütze, Vertikal
12401	 Door Track Support, Horizontal	1	1	631	Türschielenstütze, Horizontal
8604	 Door Track	1	1	1260	Türschiene
1741	 Ridge Bar	1		1862	Dachfirstprofil
1735	 Ridge Bar		1	2484	Dachfirstprofil
08615	 Roof Vent Sill	1	1	642	Dachfensterwenschwelle
1738	 Roof Vent Hinge	1	1	602	Dachlüfterscharnier
08632	 Roof Vent Bottom Bar	1	1	602	Unteres Fensterprofil
1730	 Roof Vent Side Bar	2	2	522	Fensterseitenprofile
1726	 Intermediate Door Bar	2	2	626	Türzwischenprofile
8610	 Top Door Bar	1	1	626	Oberes Türprofil
1727	 Bottom Door Bar	1	1	626	Unteres Türprofil
8611	 Door Wheel Housing	1	1	618	Radgehäuse
299	 Stabiliser	2	3	275	Stabilizer – Stabilisator
1785	 Plain End Horizontal strut (top)	1	1	635	Horizontalstreben, Giebelende ohne Tür
1764	 Corner Bracket	2	2	25	Eckversteifungsblech
135	 Bendable Glazing Clip	10	14		Biegsame Verglasung Halterklammern

FRANCAIS	NEDERIANDS	SVENSKA	DANSK
Ecrous et boulons aluminium	Aluminium bouten en moeren	Muttrar och bultar av aluminium	Aluminium møtrikker og skruer
Clips à reeon devitrage	gleevederemmen	Glaefjäderklammor	Glaeclips
Clipsderetenuedevitrage	gleehoudertjes	Glashällare	Z-clips
Baguette de vitrage	Dichtingsstrippen	Glasningslist	Rudepakning
joints d'etachetandcheite de porte	Tochtstrip voor deur	Dörrtättningslist	Dørpakning
Coulisseau de bas de porte	Deuronderregel schuiver	Löpare på undre dörrprofilen	Dørglides
Vis auto-taraudeuses No. 6 x 19mm	Zelftappende schroeven No. 6 x 19mm	Självgångande skruvar No. 6 x 19mm	Selvskærende skruer Nr. 6 x 19mm
roulette de porte	Deurkatrol	Dörrhjul	Dørhjul
Vis à tete tronconique M. 4 x 16mm	Clinderschroef M. 4 x 16mm	Skruv med koniskt huvud M. 4 x 16mm	Panhovedskruer M. 4 x 16mm
Ecrouhex en acier M.4	Stalen zesokante moer M.4	Sexkanting stålmutter M.4	Sekskantet stålskruer M.4
Rondelle en acier M.4	Stalen vulring M.4	Stålbricka M.4	Stålunder lagsskive M.4
Vis à tete bombee M.6x40mm	Rondkopschroef M.6x40mm	Skruv med ovalförsänkt huvud M.6x40mm	Linsehovedskruer M.6x40mm
Ecrou hex. en acier M.6	Stalen zesokante moer M.6	Sexkantig stålmutter M.6	Møtrik M.6
Piece d'ecanement de eupport de leglissiere de porte	Afstandstuk-deurreelsteun	Aveetändsbit för stod till dörrskena	Støtteafstandsstykke til dørrsklne
Support de fenetre	Raamunithouder	hakbleck	Vinduesholder
Tenon de support de fenetre	Uithouderpen	Fönsterhake	Vinduesholderpløk
Vis auto-taraudeuses No. 6 x 19mm	zelftappende schroeven No. 6 x 19mm	Själgångande skruvar No. 6 x 19mm	Selvskruende skruer No. 6 x 19mm
de retenue de vitrege	Gbshoudend profiel	Gleehallåande sektion	Gleeho der
Barres de seuil, cote	Dorpel, zijkant	Syllprofil till långvägg	Bundskinne side
Barres de seuil, cote	Dorpel7 zijkant	Syllprofil till långvägg	Bundskinne side
Barre de seuil, extremite	Dorpel, achterkant	Syllprofil till gavelvägg	Karmskinne
Barre intermediaire	Tussenliggende staaf	Mellanliggande profil	mellemliggende bjælke
Barre verticale, cote sans porte, gauche	Vertikaal profiel, deurloze zijde, links	Vänster vertikalprofil till dörrlös	Lodret stang til gavl uden dør - venstre
Barre vertical, cote sans porte, droite	Vertikaal profiel, deurloze zijde, rechts	Höger vertikalprofil till dörrlös vägg	Lodret stang til gavl uden dør - højre
Barre verticale, cote avec porte, gauche	Vertikaal profiel, deurzijde, links	Vänster vertikalprofil till dörrvägg	Lodret stang til gavl med dør - venstre
Barre vertical, cote avec porte, droite	Vertikaal profiel, deurzijde, rechts	Höger vertikalprofil till dörrvägg	Lodret stang til gavl med dør højre
Barre de porte verticale	Deurstijlen	Dörrvertikalprofiler	Lodrette dør bjælker
Raidisseur de debord de toit	Dakrandsteun	Takfotsstötta	Tagudhængets stiver
Raidisseur de debord de toit	Dakrandsteun	Takfotsstötta	Tagudhængets stiver
entretoises horizontales d'extremite de porte	Horizontale schoren, voorkant	Horisontalsträvor till dörrvägg	Vandrette stivere til dørenden
Entretoises horizontales d'extremite simple	Horizontale schoren, achterkant	Horisontalsträvor till dörrlös	Vandrette stivere til denlukkede ende
Entretoises diagonales cote	diagonale schoren, zijkant	Snedsträvor till långvägg	Sideskråstivere
Etresillon diagonal	Diagonale stut	Diagonalsträva	Diagonalstiver
Barre de pignon, cote avec porte, gauche	Geveleinde-profiel, deurzijde, links	Vänster gavelprofil till dörrvägg	Venstre gavlstang til ende med dør
Barre de pignon, cote avec porte, droite	Geveleinde-profiel, deurzijde, rechts	Höger gavelprofil till dörrvägg	Højre gavlstang til ende med dør
Barre de pignon, cote sans porte, gauche	Geveleinde-profiel, deurloze zijde, links	Vänster gavelprofil till dörrlös vägg	venstre gavlstang til ende uden dør
Barre de pignon, cote sans porte, droite	Geveleinde-profiel, deurloze zijde, rechts	Höger gavelprofil till dörrlös vägg	Højre gavlstang til ende uden dør
Seuil à glissiere de porte	Dorpel	Dörrskentröskel	Bundskinne gavl med dør
Support de glissiere de porte (vertical)	Deurreelsteun (vertikaal)	Stöd till dörrskena (vertikalt)	Dørskinnes støtte (lodret)
Support de glissiere de porte (horizontal)	eeurreelsteun (horizontaal)	Stöd till dörrskena (horisontelt)	Dørskinnes støtte (vandret)
Glissiere de porte	eurrail	Dörrskena	Dørglidespor
Barre en falteau	Nok	Nockprofil	Tagryg skinne
Barre en falteau	Nok	Nockprofil	Tagryg skinne
Seuil de fenetre	Raamdorpel	Fönstersyll	Vindueskarm
Charniere de fenetre de toit	Dakluchtgat-scharnier	Gångjärn till takfönster	Tagvindueshængsel
Barre inferieure de fenetre	Raamregel, onder	Undre profil till fönster	Nederste vindueskinne
Barres laterales de fenetre	Raamzijkanten	Sidoprofiler till fönster	Vindueside skinner
Barres intermediaries de porte	Deurregels, midden	Mellanliggande dörrprofiler	Mellemlæggende dør bjælker
Barre superieure de porte	Deurregel, boven	Ovre dörrprofil	Øverste vandrette dørrskinne
Barre inferieure de porte	Deurregel, onder	Undre dörrprofil	Nederste vandrette dørrskinne
Element à roulettes	Wielhuis	hjulhus	Hjulspor
Stabilizer - (Le) Stabilisateur	Stabilizer	Stabilizer- Stabilisator	Tagstiver
Entretoises horizontales d'extremite simple	Horizontale schoren, achterkant	Horisontalsträvor till dörrlös	Vandrette stivere til denlukkede ende
Goussets d'angle	hoeksteunplaat	Hörnplåt	Vinkelbeslag
Clips de retenue de vitrage repliables	Bulgame glashoudertjes	Böjlig Hällklämma	Bøjelige rudeholderclips

# 1

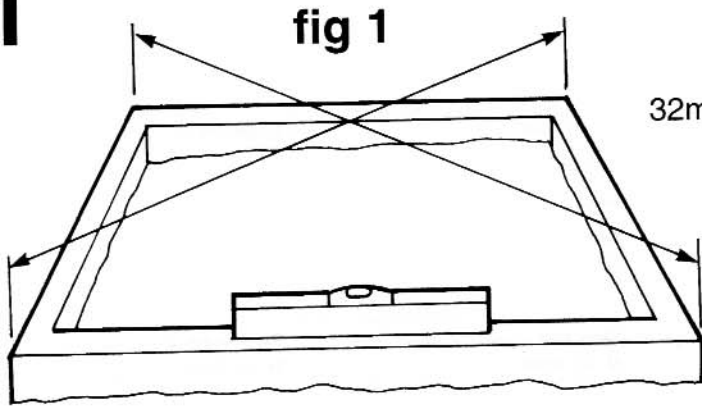
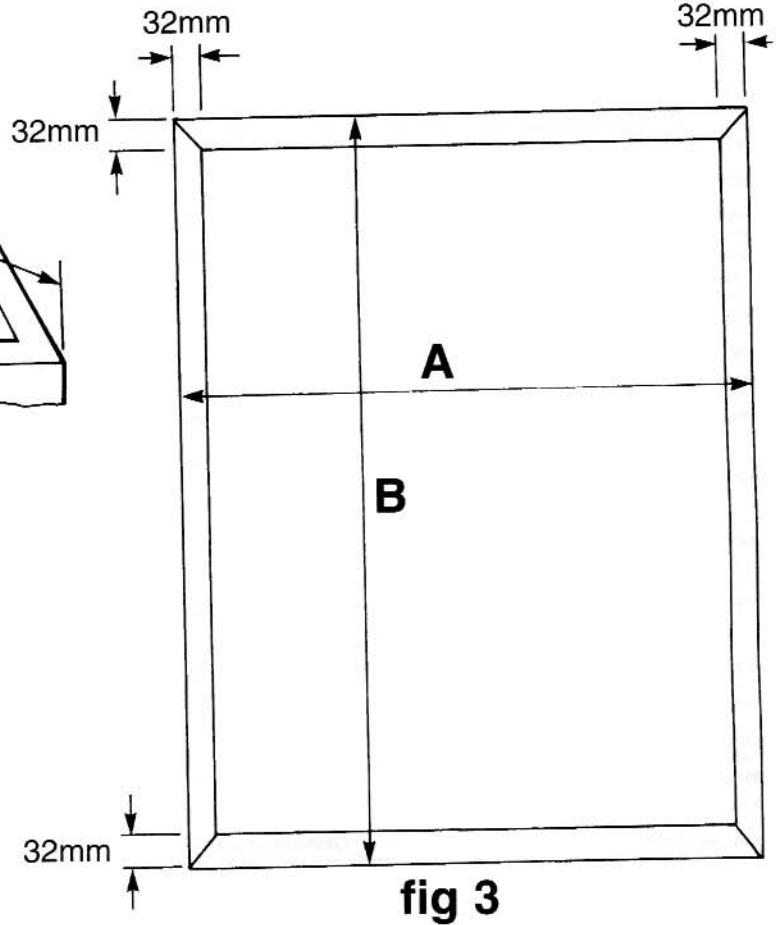
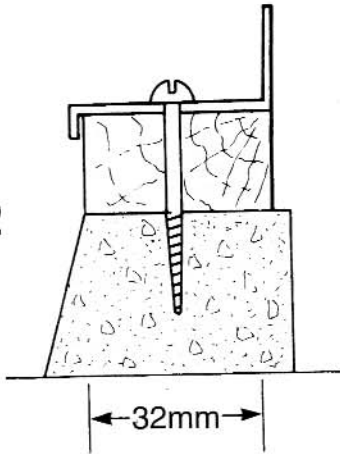


fig 2



	66	86
A	1921mm	1921mm
B	1922mm	2543mm

### Base.

You need a base for your greenhouse to ensure that it is level and rigid. To save time and trouble in laying a traditional brick or concrete base, we can supply a simple-to-assemble prefabricated base, as an optional extra. If you want to make your own base, however, you should make it to the dimensions in **fig. 3**. It is important that the base is square and level, so check that its diagonal measurements are equal (**fig. 1**). Timber packing of not less than (**12mm**) thickness and not more than (**32mm**) width should be made to fit the aluminium section, as shown in **fig. 2**. When the greenhouse has been assembled, it can be screwed to the base with (**50mm**) no. 12 screws or Rawbolts (not supplied) (**fig. 2**).

### Important

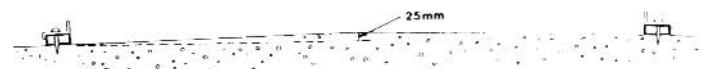
If you wish to erect your greenhouse on a solid concrete plinth you should follow the outside dimensions **fig. 3**. However, it is important that, to avoid any possibility of water seeping under the base and forming puddles, you should ensure that the base slopes down towards the outside as shown below. The timber packing used at the end of the greenhouse will have to be suitably tapered to accommodate this.



**Fundament.** Sie benötigen für Ihr Gewächshaus ein Fundament, damit es eben und lest steht. Um Ihnen die für die Verlegung eines herkömmlichen Stein- oder Betonfundaments erforderliche Zeit und Mühe zu ersparen, können wir Ihnen auf Wunsch ein einfach zu montierendes, vorgefertigtes Fundament als Sonderteil mitliefern. Wenn Sie sich jedoch selbst ein Fundament machen wollen, müssen Sie es nach den in **Abbe. 3** vorgeschriebenen Abmessungen herstellen. Es ist sehr wichtig, daß das Fundament rechtwinklig und eben ist. Daher prüfen, ob die Diagonalabmessungen gleich sind (**Abb. 1**). Eine Holzpackung von mindestens **12mm** Dicke und höchstens **32mm** Breite zum Einpassen des Alu-Profiles anfertigen, wie aus **Abb. 2** ersichtlich. Nachdem das Gewächshaus montiert ist, kannes mit **50mm** Schrauben "Rawbolts" (nicht mitgeliefert) (**Abb. 2**).

### Zur Beachtung

Wenn Sie Ihr Gewächshaus auf einem festen Betonfundament errichten wollen, sollten Sie es nach den in **Abb. 3** vorgeschriebenen Außenabmessungen herstellen. Um zu verhindern, daß sich Sickerwasser unter dem Fundament ansammelt und dort Pfützen bildet, sollten Sie sicherstellen, daß das Fundament wie unten gezeigt nach außen schrag abfällt. Die Holzpackung des Gewächshauses muß dann entsprechend abgeschragt werden.



**Base.** Il vous faut une base pour votre serre, ceci pour assurer qu'elle soit à niveau et rigide. Pour vous éviter d'avoir à poser une base classique en brique ou en béton, nous pourrions vous livrer en option, moyennant un supplément, une base préfabriquée à montage simple. Si, toutefois, vous tenez à réaliser vous-même la base, celle-ci devra avoir les dimensions indiquées à la **fig. 3**. Il est essentiel que la base soit d'équerre et à niveau; il faudra donc s'assurer que ses deux diagonales soient égales (**fig. 1**). Il faudra installer, sous le profilé en aluminium (voir **fig. 2**) une cale en bois d'une épaisseur minimale de **12mm** et d'une largeur maximale de **32mm**. Après assemblage de la serre, vous pourrez la visser à la base avec des vis No. 12 de **50mm** ou bien des boulons d'ancrage (qui ne sont pas fournis) (**fig. 2**).

### Important

Si vous voulez monter votre sur un socle plein en béton, vous devrez respecter les dimensions extérieures indiquée à la **Fig. 3**. Toutefois, comme l'indique l'illustration ci-dessous, vous devrez vous assurer que les pentes de la base soient inclinées vers l'extérieur et ce, pour éviter les risques d'infiltration d'eau sous la base et la formation de flaques. La garniture en bois à l'extrémité de la serre doit être coupée en biseau pour tenir compte de cette exigence.



**Fundament.** Teneinde te verzekeren dat de kas waterpas en stevig gemonteerd wordt heeft men een fundament nodig. Om U de tijd en moeite voor het leggen van een conventioneel beton en bakstenen fundament te besparen, is een gemakkelijk te monteren, geprefabriceerd fundament tegen meerprijs leverbaar. Mocht U er echter de voorkeur aan geven zelf het fundament te leggen, dan vindt u de juiste afmetingen in fig. 3. Het is uiterst belangrijk dat het fundament zuiver haaks en waterpas is; controleer daarom dat de diagonale afmetingen aan elkaar gelijk zijn (fig. 1). Houten onderleggers, niet minder dan 12mm dik en niet meer dan 32mm breed, moeten zo gemaakt worden dat zij in de aluminium dorpelprofielen passen, zoals aangegeven in fig. 2. Wanneer de kas geheel gemonteerd is kan deze met 50mm Nr. 12 schroeven of Rawbolts (niet meegeleverd) (fig. 2).

### Belangrijk

Als U de kas wilt opstellen op een fundament van ongewapend beton, dan moet U de buitenafmetingen van fig. 3 volgen. Het is echter van groot belang dat verhinderd wordt dat water onder de basis doorsijpelt en plassen vormt, daarom moet u zorgen dat de basis buitenwaarts afhelt zoals hieronder aangegeven is. De aan het uiteinde van de tuinkas aan te brengen houten pakking moet dan conisch afgewerkt worden om goed te passen.



### Viktig

Du bør følge de ytre dimensionerna i fig. 3, om du onskar resa diff växthus på en solid cementsockel. Men det er viktig, att du tillforsakar, att sockeln sluttar ned mot utsidan enligt bilden nedan, för att förhindra att vatten rinner under sockeln och bildar pölar. Timmerpakningen som används i änden på växthuset måste avsmålas på lämpligt sätt för att tillgodose detta.



**Grund.** Växthuset behöver en grund som garanterar att det kommer att stå vågrätt och stabilt. För att spara tid och bekymmer med att lägga en traditionell grund av murverk eller betong kan vi tillhandahålla en lättmonterad fabriksfärdig grund som extrautrustning. Den som emellertid vill lägga grunden själv bör göra detta med ledning av dimensionerna i fig. 3. Det är synnerligen viktigt att grunden är rätvinklig och vågrätt, varför det bör kontrolleras att diagonalmåttarna är lika (fig. 1). Travirke med en tjocklek ej understigande 12mm och en bredd ej överstigande 32mm skall inpassas i aluminiumprofilerna såsom framgår av fig. 2. När växthuset har monterats ihop, kan det skruvas fast vid grunden med 50mm skruvar nr 12 eller med stenskruvar (medföljer ej) (fig. 2).

**Fundament.** De behöver et fundament til Deres drivhus for at sikre at det er i vatter og har tilstrækkelig stivhed. For at spare tid og besvær med et muret eller støbt fundament, kan vi mod en merpris levere et let samlet trykimpregneret fyrretræs fundamentsramme. Hvis De selv ønsker at fremstille et fundament, skal det laves med dimensioner som vist på fig. 3. Det er meget nødvendigt at fundamentet er plant og i vatter, samt at det er retvinklet, hvilket er tilfældet når diagonalerne – måløver hjørnerne – er lige store, se fig. 1. Træpaklister (ikke medleveret) at 12mm tykkelse og højst (32mm) redde skal bruges som understøtning for fodskinnerne i hele deres længde – se fig. 2. Når drivhuset er samlet, spændes det fast til fundamentet med nr. 12 x 50mm skruer og rawl plugs eller ekspansionsbolte (ikke medleveret) – se fig. 2. For særlige instrukser vedgående trykimpregneret fyrretræs fundamentsrammer, se forinden.

**Monteringsvejledning.** På det sted hvor drivhuset ønskes anbragt udgraves en rende for placering af Soklen. Rendens mål er ca. 100mm større end B2 og L2 og de indvendige måter er tilsvarende ca. 100mm mindre end B1 og L1. I hvert af hjørnerne graves et hul for forankringstræet, ca. 80cm dybt. Renden fyldes med grus, der jævnes godt, til ca. 50mm under terræn. Soklen lægges på plads og rettes – klodses – op, så den ligger helt plan og i vatter. Endvidere skal soklen være i vinkel hvilket kontrolleres ved at diagonalerne er lige lange. De korte og lange fundamentsvanger sammenspændes med 2 stk. nr. 8 x 90mm franske skruer. Der er til dette formål boret 2 stk. huller for skruerne i hver ende af de korte vanger – spænd skruerne jævnt til uden at overspænde dem, og vær omhyggelig med at endevangen flutger glat med sidevangen udvendig. I hvert hjørne spændes forankringstræet – se skitsen – fast i sidevangerne – med 2 stk. nr. 8 x 90mm franske skruer. NB! Forankringstræet skal spændes helt plan an mod sidevangerne. Når alle fire hjørner er klar kontrolleres at soklen stadig er i vatter og retvinklet. Hjørnehullerne fyldes op og stemples, og der fyldes grus uden om soklen op til terræn, og derpå stemples så soklen står fast.

NB! Hvis drivhuset ligger heit frit uden vindskærmende beskyttelse, bør det sikres ekstra ved forinden på forankringstræet at fastsømme et par tværgående f.eks 25 x 100mm brædder ca. 400–500mm lange.

### Viktig

Hvis De vil stille Deres drivhus på en massiv betonsokkel, må De rette Dem efter de udvendige dimensioner i fig. 3. Det er imidlertid vigtigt at De, for at undgå at vand siver ind under sokkelen og danner vandpytter, må sørge for, at sokkelen skræner nedad imod den udvendige side som vist nedenfor. Tømmerpakningen, der bruges for enden af drivhuset, skal være spidset til for at give plads til denne.

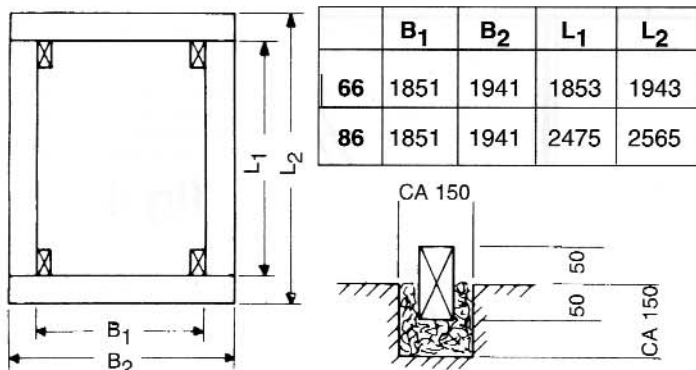


### Viktig

Dersom De vil bygge drivhuset på et fundament av betong, må De følge de ytre dimensjonene i fig. 3. For å unngå muligheten av at vann siver inn på undersiden og danne vanndammer, må De sørge for at fundamentet skråner lett nedover mot utsiden, som vist nedenfor. Tømmerpakningen som brukes på enden av drivhuset må derfor avsmåles i forhold.



### KUN FOR DANMARK. Specielle instrukser for trykimpregneret fyrretræs sokkel.



For at spare tid og besvær med et muret eller støbt fundament, kan vi for merpris levere en let samlet trykimpregneret fyrretræs sokkel af 64 x 100mm tømmer incl. skruer etc.

**Fundament.** De behøver et fundament for divhuset slik at amn vet det står stott og flatt på underlaget. For å kunne spare tid verd å legge et tradisjonelt fundament av mursten eller sement, kan vi levere et pre-fabrikeret underlag som er enkelt å sette sammen. Dette kan leveres som tillegg til drivhuset. Men hvis De ønsker å lage Deres eget fundament (underlag), skulle der følge dimensjonene som er angitt i figur 3. Det er meget viktig at fundamentet er firkantet og helt flatt. Derfor er det lurt å kontrollere målene fra hvert hjørne (diagonalt) og se at de er identiske (figur 1). Det må lages trestykker som passer til aluminiumseksjonen, som vist i figur 2. Dette "innlegget" må ikke være mindre en (12mm) tykt, og ikke mere enn (32mm) bredt. Når drivhuset er satt sammen, kan det skrues fast fundamentet med 50mm skruer (nr. 12) eller Rawl-pluggen (følger ikke med) (figur 2).

2

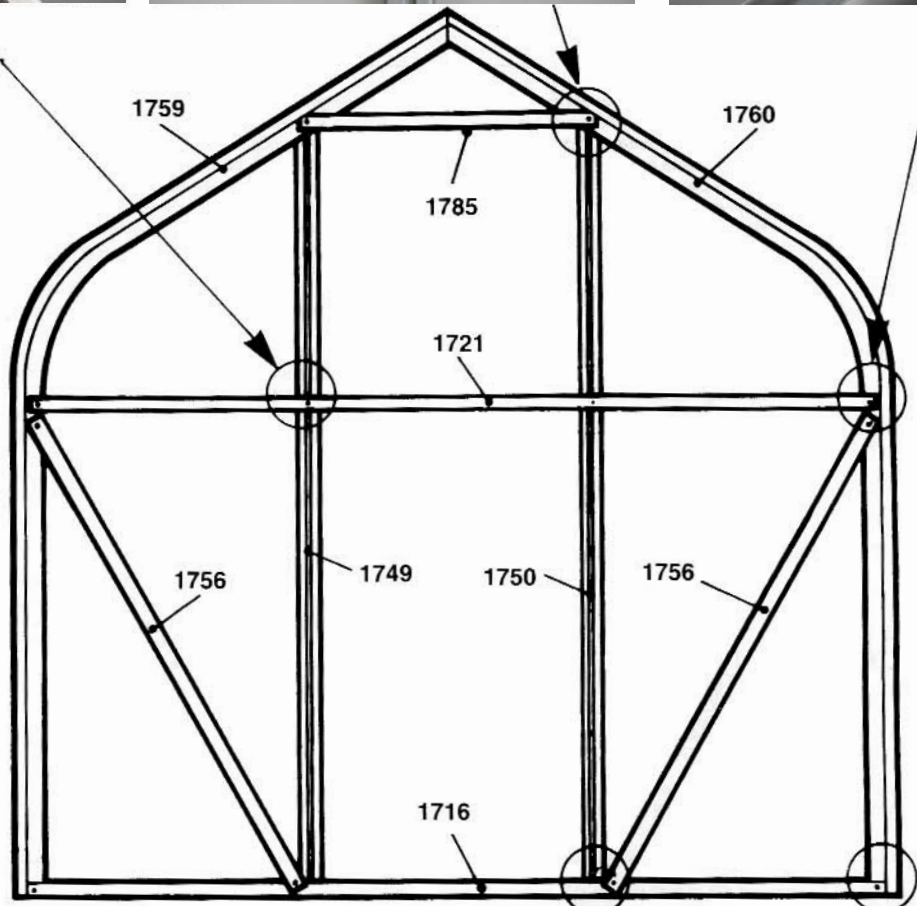
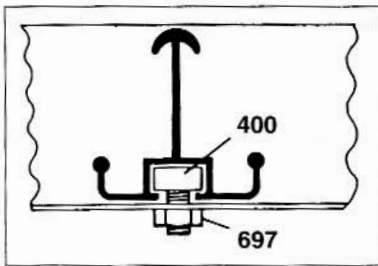


fig 4





## 2. Plain Gable End

- Lay out the parts coded in **Fig. 4** on the ground.
- All the illustrations in this section are viewed from the inside.
- Bolt the end sill bar (**1716**) to the gable end bars (**1759, 1760**) as in **A**.  
Note that the plain side of the gable end bar should face inside the greenhouse and the bolt heads on the outside, as in **A**.
- Fix the two plain end vertical bars (**1749/1750**) and the top horizontal strut (**1785**) to the gable end bars as in **B**.
- Slide one extra bolt into each plain end vertical bar before bolting the vertical glazing bars to the sill bar as in **C**.

- Bolt the diagonal struts (**1756**) and the plain end horizontal strut (**1721**) to the gable end bars as in **D** and the other end of the diagonal struts to the sill bar as in **E**.
- Using the two extra bolts in the vertical bars, bolt to the horizontal strut as in **F**.
- Hold assembled frame upright to check for squareness, if necessary loosen nuts and adjust. Retighten nuts.

## 2. Türloses Giebelende

- Die in **Abb. 4** codierten Teile auf dem Boden ausbreiten.
- Alle Abbildungen in diesem Abschnitt zeigen die Innenansicht.
- Das Schwellenendprofil (**1716**) wie in **A** an die Giebelendprofile (**1759, 1760**) schrauben. Beachten, daß die türlose Seite des Giebelendprofils wie in **A** ins Gewächshausinnere und die Schraubenköpfe nach außen weisen müssen.
- Die Zwei Vertikalprofile für das türlose Ende (**1749/1750**) und die obere Horizontalstrebe (**1785**) wie in **B** an den Giebelendprofilen befestigen.
- In jedes Vertikalprofil für das türlose Ende eine zusätzliche Schraube einschieben, bevor die vertikalen Verglasungsprofile wie in **C** am Schwellenprofil angeschraubt werden.

- Die diagonalen Streben (**1756**) und die horizontale Strebe für das türlose Ende (**1721**) wie in **D** an die Giebelendprofile und das andere Ende der diagonalen Streben wie in **E** an das Schwellenprofil schrauben. Die vertikalen Profile mit den zwei zusätzlichen Schrauben wie in **F** an die horizontale Strebe schrauben.
- Den zusammengebauten Rahmen aufrecht halten, um ihn auf Rechtwinkeligkeit zu prüfen. Gegebenenfalls Muttern lösen und entsprechend einstellen. Muttern wieder festziehen.

## 2. Pignon sans porte

- Posez les pièces codées dans la **fig. 4** sur le sol.
- Toutes les illustrations de cette section sont vues de l'intérieur.
- Boulonnez la barre d'extrémité de seuil (**1716**) aux barres de pignon (**1759, 1760**) comme dans **A**.  
Remarque que le côté sans ouverture de la barre de pignon doit être tourné vers l'intérieur de la serre et que les têtes de boulon doivent être tournées vers l'extérieur, comme dans **A**.
- Fixez les deux barres verticales du pignon sans porte (**1749/1750**) et les entretoises horizontales supérieures (**1785**) aux barres de pignon comme en **B**.

- Introduisez un boulon de plus dans chaque barre verticale du pignon sans porte avant de boulonner les barres verticales de vitrage à la barre de seuil comme dans **C**.
- Boulonnez les entretoises diagonales (**1756**) et l'entretoise horizontale du pignon sans porte (**1721**) aux barres de pignon comme dans **D** et l'autre extrémité des entretoises diagonales à la barre de seuil comme dans **E**. En vous servant des deux boulons supplémentaires dans les barres verticales, boulonnez à entretoise horizontale comme dans **F**.
- Mettez la structure assemblée sur pour en vérifier l'équerre et, si nécessaire, desserrez des écrous et ajustez. Resserrez les écrous.

## 2. Geveleind zonder deur

- Die in **figuur 4** gecodeerde onderdelen op de grond uitleggen.
- Alle afbeeldingen in deze sectie zijn binnenaangezichten. Die geveleinddorpelstaaf (**1716**) aan de geveleindstaven (**1759, 1760**) vastbouten, zoals in **A**. Opletten dat de vlakke zijde van de geveleindstaaf naar binnen wijst en de boutkoppen buitenop zijn, zoals in **A**.
- De twee verticale gevelstaven (**1749/1750**) en de top horizontale schoor (**1785**) aan de geveleindstaven bevestigen, zoals in **B**.
- Een extra bout schuiven in elke vertkale gevelstaaf alvorens de vertikale galsstaven aan de dorpelstaaf te bouten, zoals in **C**.

- De diagonale schoren (**1756**) en de horizontale eindschoor (**1721**) aan de geveleindstaven bouten, zoals in **D**. Met behulp van de twee extra bouten in de vertikale staven aan de horizontale schoor vastbouten, zoals in **F**.
- Het samengestelde raamwerk rechtop houden om te controleren of het haaks is en zo nodig moeren losmaken en bijstellen. Moeren weer vastzetten.

## 2. Gavelvägg utan dörr

- Lägg ut de kodade delarna i **fig. 4** på marken.
- Alla bilder i detta avsnitt är sedda från insidan.
- Skruva fast sylprofilen (**1716**) på gavelprofilerna (**1759/1760**) enligt **A**. Observera att den flata sidan av gavelprofilen skall vara vänd in mot växthuset och bult huvudena vända utåt enligt **BA**.
- Fäst de två vertikallprofiler (**1749/1750**) och de orre honsontalstravor (**1785**) på gavelprofilerna enligt **B**.
- För in en extra bult i varje vertikallprofil innan vertikallglasprofilerna skruvas fast på sylprofilen enligt **C**.

- Skruva fast diagonalsträvorna (**1756**) och horisontalstråvan (**1721**) på gavelprofilerna enligt **D** och den andra ändan av diagonalsträvorna på sylprofilen enligt **E**. Använd de två extra bultarna i vertikallprofilerna och fäst dem på horisontalstråvan enligt **F**.
- Hall upp den monterade stommen och kontrollera att den är vinkelrat. Lossa på och justera muttrarna vid behov. Drag åt muttrarna igen.

## 2. Gavl uden dør

- Læg de nummererede dele i **figur 4** ud på jorden.
- Alle illustrationer i dette afsnit er set indefra.
- Fastgør karmskinnen (**1716**) på gavlelendes bjælke (**1759, 1760**), som i **A**. Bemærk at den flade side på gavlelendes bjælke skal vende ind mod drivhuset, og bolte hovederne skal være på ydersiden, som i **B**.
- Monter to lodrette bjælker (**1749/1750**) og de øverste vandrette stivere (**1785**) på gavlelendes bjælker, som i **B**.
- Skyd en ekstra bolt ind i hver af de lodrette bjælker til den lukkede ende, for de lodrette bjælker fastgøres på karmskinnen, som i **C**.

- Bolt skråstiverne (**1756**) og den lukkede endes vandrette stiver (**1721**) på gavlelendes bjælker, som i **D**, og bolt den anden ende af skråstiverne på karmskinnen, som i **E**. Ved hjælp af de to ekstra bolte i de lodrette bjælker fastgør på den vandrette stiver, som i **F**.
- Hold den sammenspændte ramme i oprejst stilling for at kontrollere, om den er i vinkel. Hvis det er nødvendigt, løsn møtrikkerne og juster rammen. Spænd møtrikkerne godt fast igen.

3

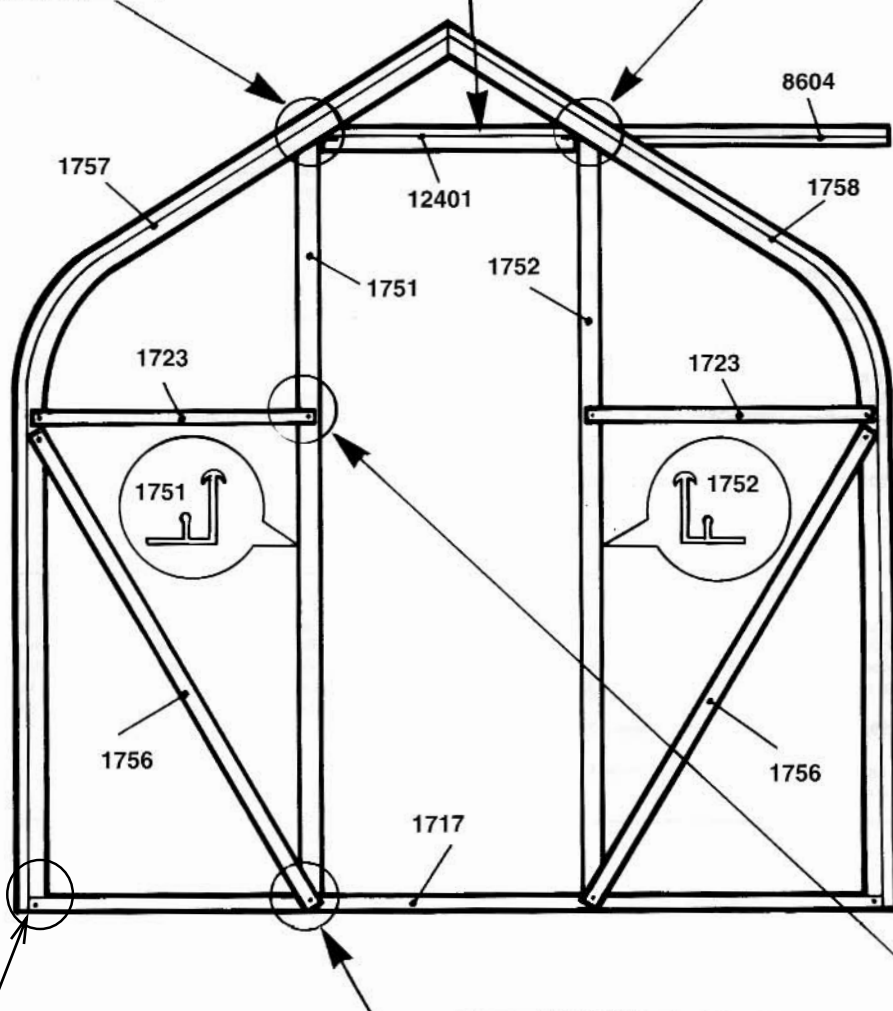


fig 5



### 3. Door Gable End

- Lay out the coded parts as before as in **Fig 5** and bolt them together loosely in the same order as the plain gable end.
- Fix horizontal door track support (**12401**) to gable end bars and corner brackets (**1764**) using screws (**402**) as in **G**.
- From the **outside** of the gable end loosely fit three nuts and bolts to horizontal door track support and slide door track (**8604**) onto door track support as in **H**.
- Make sure the fixing hole for door stop bolt is at the right hand end (viewed from outside), fit door stop nut and bolt (**400, 697**) as in **I**.
- Hold assembled frame upright to check for squareness, if necessary loosen nuts and adjust. Retighten nuts.

### 3. Türgiebelseite

- Die gekennzeichneten Teile wie zuvor auslegen und sie in der gleichen Reihenfolge wie die türlose Giebelseite lose zusammenschrauben.
- Die horizontale Türschienenstütze (**12401**) wie in **G** an den Giebelendprofilen und dem Eckarm (**1764**) mit Schrauben (**402**) befestigen.
- An der Giebelseite von außen drei Muttern und Schrauben lose in die horizontale Türschienenstütze einsetzen und die Türschiene (**8604**) wie in **H** auf die Türschienenstütze schieben.
- Sicherstellen, daß das Befestigungsloch für die Türanschlagschraube sich an der rechten Seite befindet (von außen gesehen) und dann Türanschlagmutter und -schraube (**400, 697**) wie in **I** einsetzen.

### 3. Pignon porte

- Disposez le pièces codées comme précédemment et boulonnez - les ensemble sans serrer, comme pour le pignon sans porte.
- Fixez le support de glissière de porte horizontal (**12401**) sur les barres de pignon, et support d'angle (**1764**) avec les vis (**402**) comme dans **G**.
- A partir de l'extérieur du pignon, monter sans serrer trois écrous et boulons sur le support de glissière de porte horizontal et faites glisser la glissière de porte (**8604**) sur le support de glissière de porte, comme dans **H**.
- Assurez-vous que le trou de fixation destiné au boulon de la butée de porte se trouve du côté droit (vu de l'extérieur), monter l'écrou et le boulon (**400, 697**) de la butée de porte, comme dans **I**.

### 3. Deurgevelspits

- Stel de gecondeerde onderdelen op de bovengenoemde wijze op en schroef ze losjes aan elkaar in dezelfde volgorde als de vlakke gevelspits.
- Bevestig horizontale deurbaansteun (**12401**) aan gevel spits stangen en hoek steun (**1764**) op schroeven (**402**) zie **G**.
- Vanaf de buitenkant van de gevelspits breng drie bouten en moeren losjes aan horizontale deurbaansteun aan, en schuif deurbaansteun aan, en schuif deurbaan (**8604**) op deurbaansteun (zie **H**).
- Met het bevestigingsgat voor de deurbufferbout aan de rechterkant (van buitenaf gezien), breng de deurbufferbout en-moer (**400, 697**) aan (zie **I**).

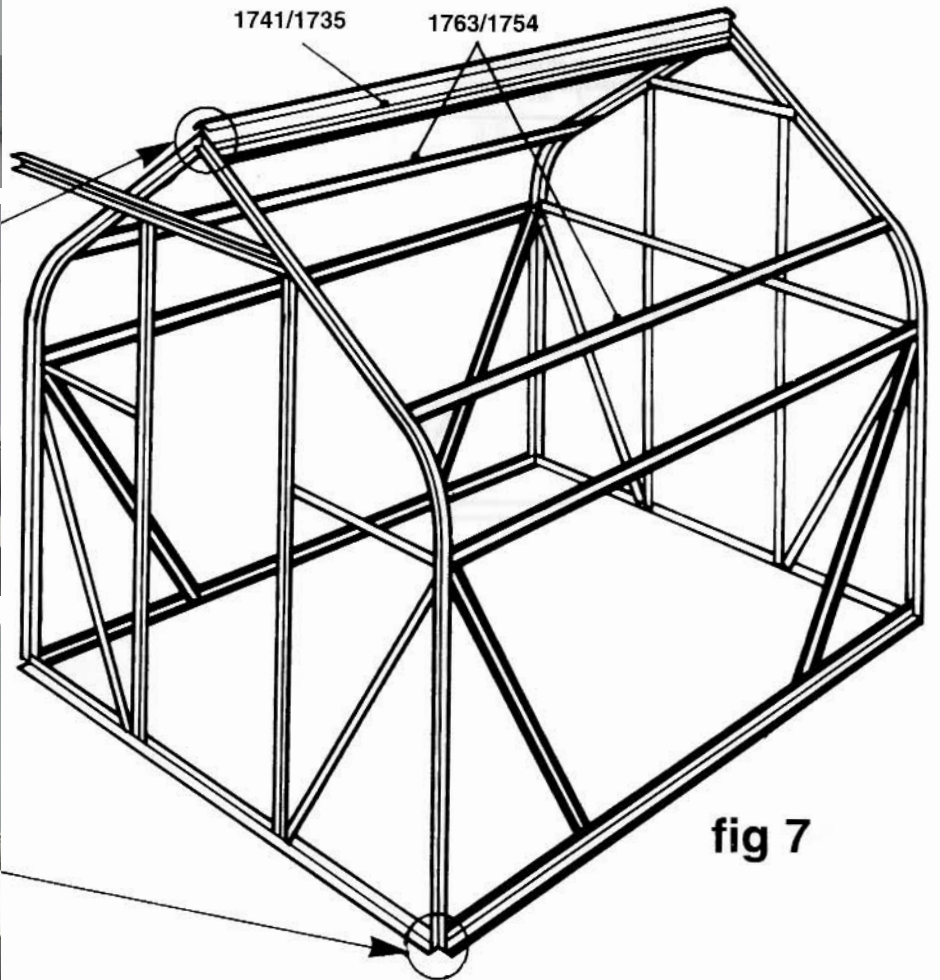
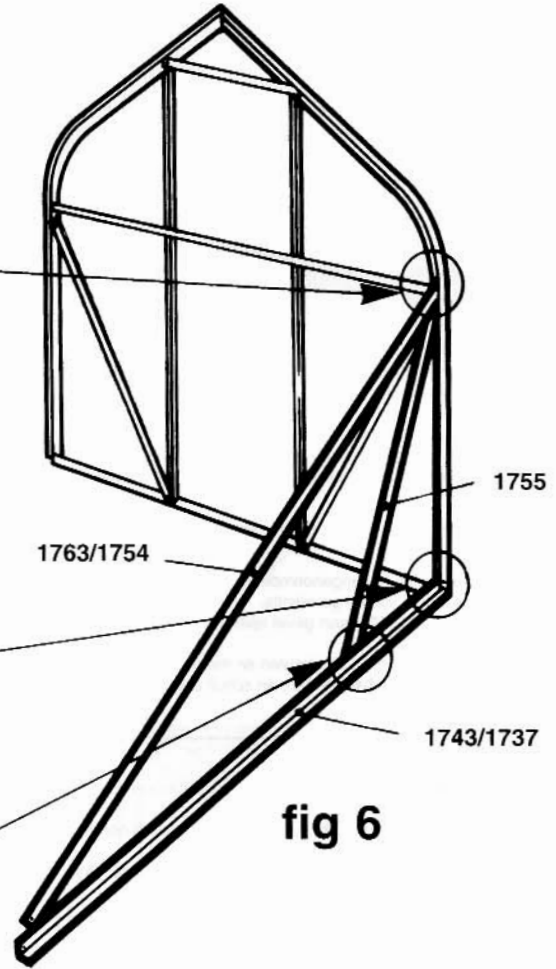
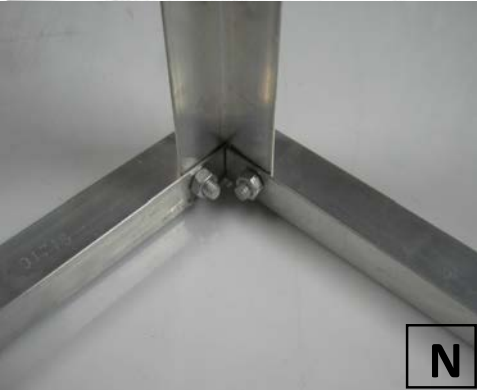
### 3. Gavel med dörr

- Lägg ut de kodade delarna som förr och skruva ihop dem löst i samma ordningsföljd som för gaveln utan dörr.
- Fäst det horisontella stödet till dörrskenan (**12401**) på gavelprofilerna och hornfaste (**1764**) med skruvar (**402**) enligt **G**.
- Från gavelns utsida, fäst tre muttrar och bultar löst på det horisontella stödet till dörrskenan och för över dörrskenan (**8604**) på stödet enligt **H**.
- Se till att fästhållet för dörranslagsbulten sitter i den högra ändan (från utsidan sett), fäst muttern och bulten till dörranslaget (**400, 697**) enligt **I**.

### 3. Gavl med dør

- Læg de kodede dele ud som før og bolt dem løst sammen i samme rækkefølge som før gavl uden dør.
- Fastgør dørskinnens vandrette støtte (**12401**) til gavlstængerne og vinkelbeslag (**1764**) med skruer (**402**) som i **G**.
- Fra gavlens yderside monter de tre møtrikker og bolte løst på dørskinnens vandrette støtte og lad dørskinnen (**8604**) glide på dørskinnestøtten som i **H**.
- Sørg for at monteringshullet til dørstopperens bolt sidder i højre side (set udefra), monter dørstopperens møtrik og bolt (**400, 697**) som i **I**.

# 4



#### 4. Assembly

- All photos in this section are viewed from the inside.
- Bolt eaves brace (1763/1754) and diagonal strut (1755) to one assembled gable end as in **M** using eaves brace as a temporary support to hold gable end upright.
- Bolt the side sill bar (1743/1737) to the same gable end as in **N**.
- The free end of the fitted diagonal side strut (1755) should now be loosely bolted to the side sill bar as in **O**.
- This should now support the gable end so it is free standing as in **Fig. 6** while the other gable end is bolted to the eaves brace and side sill bar with the diagonal side strut fixed as before.

- This should now be repeated on the other side of the greenhouse as in **Fig. 7**.
- Bolt the ridge bar (1741/1735) under the gable end bars as in **P**.
- Bolt the remaining two eaves braces (1763/1754) to each gable end as in **Fig. 7**.

#### 4. Zusammenbau

- Alle Fotos in diesem Abschnitt zeigen die Ansicht von innen.
- Traufenversteifung (1763/1754) und diagonale Seitenstrebe (1755) an ein zusammengesetztes Giebelende schrauben, wie aus **M** hervorgeht, wobei die Traufenversteifung provisorisch zum Aufrechterhalten des Giebelendes dient.
- Seitenschwellenprofil (1743/1737) an dasselbe Giebelende wie in **N** gezeigt schrauben.
- Das freie Ende der befestigten diagonalen Seitenstrebe (1755) sollte jetzt lose an dem seitlichen Schwellenprofil, wie in **O** gezeigt, festgeschraubt werden. Dies sollte nun das Giebelende stützen, so daß es frei steht, wie in **Abb. 6** wohingegen das andere Giebelende mit dem Traufenprofil und dem seitlichen Schwellenprofil verschraubt ist, und die diagonale Seitenstrebe wie vorher beschrieben befestigt wird.

- Dieser Vorgang wird nun an der anderen Seite des Gewächshauses wie in **Abb. 7** wiederholt.
- Firstprofil (1741/1735) unter die Giebelendprofile wie in **P** schrauben. Wenn Sie Schwierigkeiten haben, die Firstschrauben einzusetzen.
- Die letzten zwei Traufenversteifungen (1763/1754) an jedes Giebelende wie in **Abb. 7** schrauben.

#### 4. Assemblage

- Toutes les photographies de cette section sont prises de l'intérieur.
- Boulonnez le raidisseur de débord de toit (1763/1754) et l'entretoise diagonale latérale (1755) à un pignon assemblé comme dans **M**, en utilisant le raidisseur de débord de toit comme support temporaire pour maintenir le pignon à la verticale.
- Boulonnez la barre latérale de seuil (1743/1737) à ce pignon comme dans **N**.
- L'extrémité libre de l'entretoise diagonale latérale (1755) doit maintenant être boulonnée de façon lâche à la barre latérale de seuil comme dans **O**. Ceci doit maintenant supporter le pignon de manière à ce qu'il tienne en place comme dans la **fig. 6**, tandis que l'autre pignon est boulonné au raidisseur de débord de toit et à la barre latérale de seuil, l'entretoise diagonale latérale étant fixée comme précédemment.

- Répétez la séquence des opérations de l'autre côté de la serre, comme dans la **fig. 7**.
- Boulonnez la barre en faîteau (1741/1735) sous les barres de pignon comme dans **P**.
- Boulonnez les deux derniers raidisseurs de débord de toit (1763/1754) à chaque pignon comme dans la **Fig. 7**.

#### 4. Montage

- Alle afbeeldingen in deze sectie zijn binnenaanzichten.
- Dakrand schoor (1763/1754) en diagonale zij schoor (1755) aan één samengesteld geveleinde vastbouten zoals in **M** met behulp van de dakrand schoor als een tijdelijke steun om het geveleinde rechtop te houden.
- De zij dorpel staaf (1743/1737) aan hetzelfde geveleinde vastbouten zoals in **N**.
- Het vrije einde van de gemonteerde diagonale zij schoor (1755) moet nu losjes tegen zij dorpel staaf vastgebouwd worden zoals in **O**. Dit behoort nu het geveleinde te ondersteunen, zodat het vrij kan staan zoals in **fig. 6**, terwijl het andere geveleinde vastgebouwd wordt aan de dakrand schoor en zij dorpel staaf met de diagonale zij schoor bevestigd als tevoren.

- Herhaal dit aan de andere zijde van de kas zoals in **Fig. 7**.
- De nok staaf (1741/1735) vast bouten onder de geveleindstaven zoals in **P**.
- De twee dakrand schoren (1763/1754) aan beide geveleinde vastbouten zoals in **fig. 7**.

#### 4. Montering

- Alla fotografier i detta avsnitt är sedda från insidan.
- Skruva fast takfotsstötten (1763/1754) och diagonalstråvan till långväggen (1755) på en monterad gavel enligt **M**. Använd takfotsstötten som ett tillfälligt stöd för att hålla gavelväggen upprät.
- Skruva fast syllprofilen till långväggen (1743/1737) på samma gavelvägg enligt **N**.
- Den fria änden av den monterade diagonalstråvan (1755) skall nu skruvas fast löst på syllprofilen enligt **O**. Detta gör att gavelväggen kan stå fri enligt **fig. 6**, medan den andra gavelväggen skruvas fast på takfotsstötten och syllprofilen med diagonalstråvan fästad enligt tidigare anvisningar.

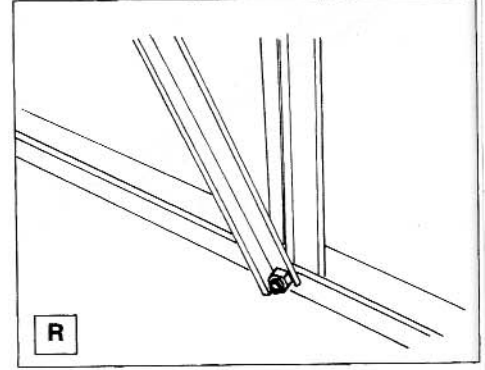
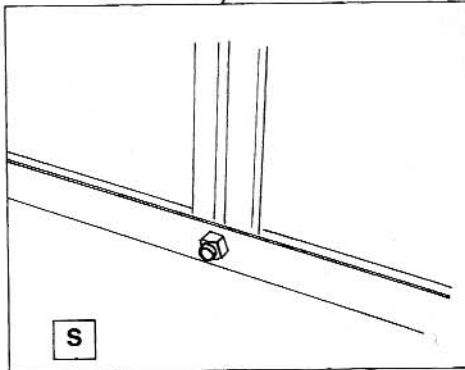
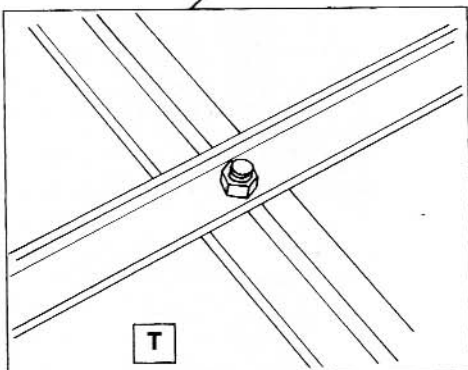
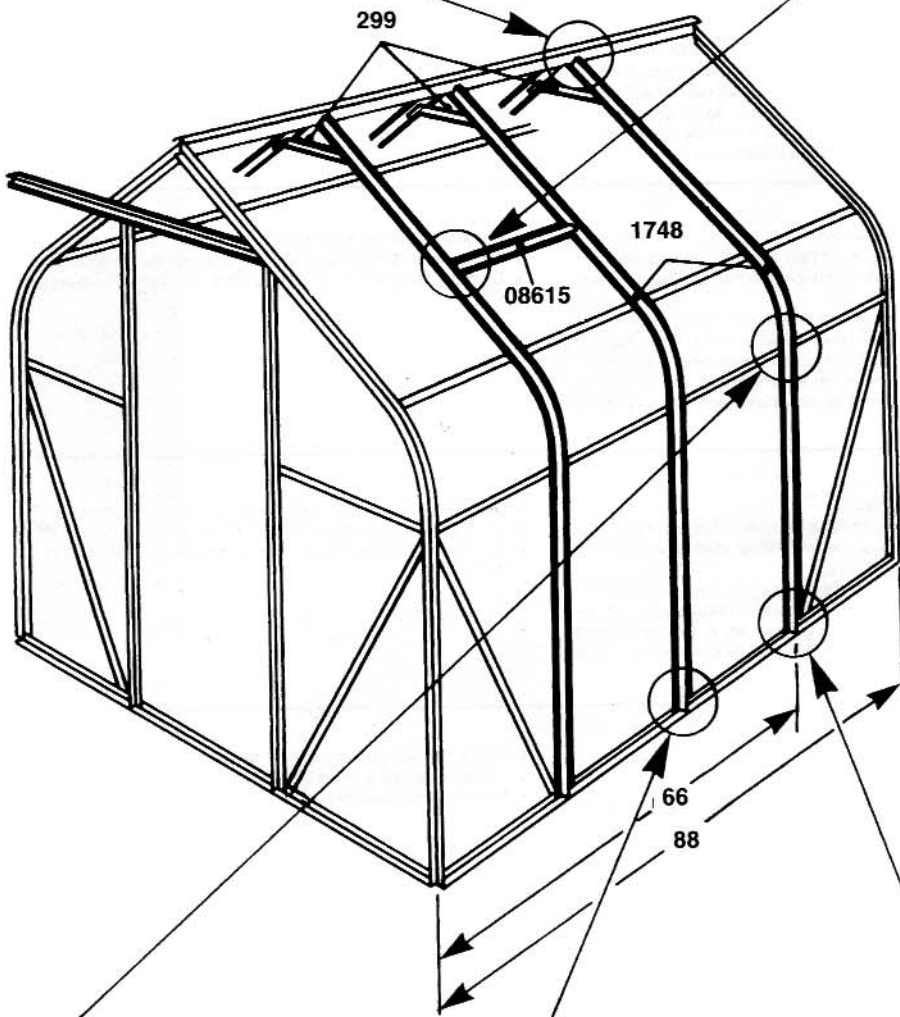
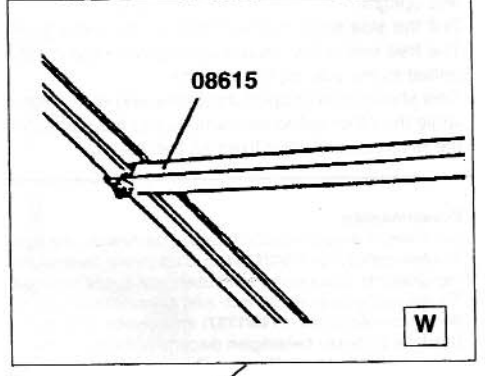
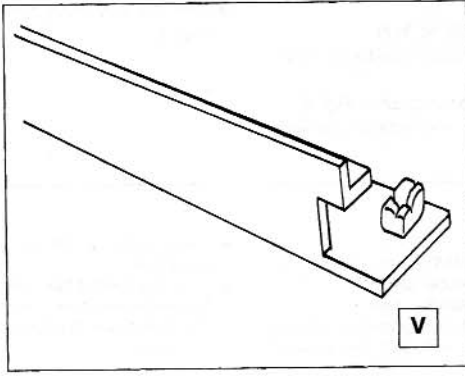
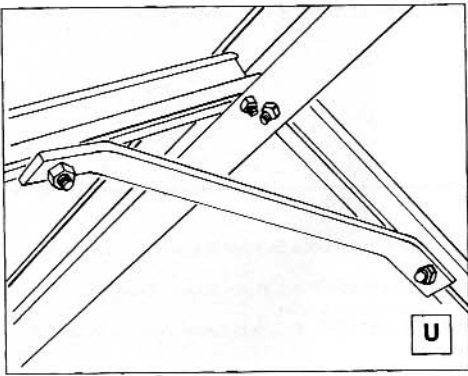
- Upprepa sedan på den andra sidan av växthuset enligt **fig. 7**.
- Skruva fastnockprofilen (1741/1735) under gavelprofilerna enligt **P**.
- Skruva fast de återstående trä takfots stötten (1763/1754) på varje gavelragg enligt **fig. 7**.

#### 4. Sammenspænding

- Alle fotografier i denne sektion er set indefra.
- Spænd tagstiver (1763/1754) og sideskråstiver (1755) fast på en monteret gavle, som i **M**, idet De bruger tagstiveren som midlertidig støtte for at holde gavleuden oppe.
- Spænd sidekarmskinne (1743/1737) fast på den samme gavle, som i **N**.
- Den frie ende af den monterede sideskråstiver (1755) skal nu boltes løst på sidekarmskinne, som i **O**. Dette skulle nu støtte gavleuden, så den er fritstående, som i **figur 6**, mens den anden gavleuden boltes på tagstiveren og sidekarmskinne med sideskråstiveren fastgjort som før.

- Denne fremgangsmåde skal nu gentages på den anden side af drivhuset, som i **figur 7**.
- Fastgør tagrygskinnen (1741/1735) under gavleudbjælkerne som i **P**.
- Spænd de to tagstivere (1763/1754) på hver gavleuden som i **figur 7**.

# 5



## 5. Assembly

- Fix the intermediate bars (1748) to the same bolts as the diagonal side struts as in **R** noting that the longer straight part of the intermediate bar goes down the side of the greenhouse, by matching to the gable end.
- For the 86 greenhouse bolt the bottom of the centre intermediate bar (1748) to the side sill bar, as in **S**.
- Slide two bolts, from the ridge end, down the groove of each intermediate bar in order to fix both eaves brace as in **T**.
- The roof vent sill (08615) can only be positioned between intermediate bars.
- To slide the roof vent sill (08615) into the intermediate bars, first insert a bolt into each end of the vent sill as in **V** with the bolt heads uppermost.
- Slide roof vent sill into the roof bars and ease into position as in **W**.
- Slide one bolt from the ridge end down the groove of each intermediate roof bar in order to fix stabilisers (299).
- Fix the top of each intermediate bar to ridge and the stabilisers to intermediate bars as in **U**.
- Lift the frame onto the prepared base.
- Check with a plumbline that the greenhouse is vertical and secure firmly. See base section **page 5**.
- Check again that it is vertical and tighten the diagonal struts.
- At each end pull in the upper part of the gable bars, closing gap at the ridge.
- Tighten all nuts and bolts, but be careful **not to tighten so firmly that you break the threads on the bolts**.
- If you require to seal your greenhouse apply silicone sealant (not supplied) to all joints.

## 5. Zusammenbau

- Die zwischprofilen (1748) wie in **R** an den gleichen Schrauben anbringen wie die diagonalen Seitenstreben. Dabei beachten, daß der längere gerade Teil des Zwischenprofils entlang der Seite des Gewächshauses nach unten verläuft und an das Giebelende paßt.
- Für das Gewächshaus 86 den unteren Teil des mittleren Zwischenprofils (1748) wie in **S** an das Seitenschwellenprofil schrauben.
- Zwei Schraube vom Firstende ausgehend in der Rille im jedem Zwischenprofil nach unten schieben, um die Traufenversteifungen wie in **T** befestigen.
- Die Dachlüfterschwelle (08615) kann nur zwischen Zwischenprofilen eingesetzt werden.
- Um die Dachlüfterschwelle (08615) in die Zwischenprofile zu schieben, zuerst an jedem Ende der Lüfterschwelle wie in **V** eine Schraube mit dem Kopf nach oben einsetzen.
- Dann die Muttern oben auf den Zwischenprofilen am First abschrauben und die Dachlüfterschwelle wie in **W** in die Dachprofile schieben und in Position rücken.
- Eine Schraube vom Firstende ausgehend in der Rille in jedem Dachprofil nach unten schieben, um die Stabilisatoren (299) zu befestigen.
- Das obere Teil von jedem Zwischenprofil wie in **U** an den First und die Stabilisatoren an die Zwischenprofile befestigen.
- Den Rahmen auf den fertigen Sockel heben.
- Mit einem Senklot prüfen, daß das Gewächshaus im Lot ist, und es dann gut befestigen. Siehe Sockelabschnitt **Seite 5**.
- Nochmals prüfen, daß es im Lot ist, und die diagonalen Streben festziehen.
- An jedem Ende den oberen Teil der Giebelprofile nach innen ziehen und so die Lücke am First schließen.
- Alle Schrauben und Muttern festziehen, dabei jedoch vorsichtig vorgehen und sie **nicht zu stark festziehen, damit die Gewinde der Schrauben nicht gebrochen werden**.
- Wenn Sie Ihr Gewächshaus abdichten wollen, auftragen.

## 5. Montage

- Fixez les barres intermédiaires (1748) aux mêmes boulons que les entretoises diagonales latérales comme dans **R**, en notant que la partie rectiligne la plus longue de la barre intermédiaire longe le côté de la serre, en la faisant correspondre au pignon.
- Pour la serre 86, boulonnez le bas de la barre intermédiaire centrale (1748) à la barre latérale de seuil, comme dans **S**.
- Boulonnez les boulons à partir de l'extrémité du faîteau, le long de la rainure de chaque barre intermédiaire, afin de fixer les deux raidisseurs de débord de toit, comme dans **T**.
- Le seuil de fenêtre (08615) ne peut être positionné qu'entre les barres intermédiaires seulement.
- Pour insérer le seuil de fenêtre (08615) dans les barres intermédiaires, commencez par introduire un boulon dans chaque extrémité du seuil de fenêtre, comme dans **V**, les têtes se trouvant en haut.
- Desserrez ensuite les écrous à la partie supérieure des barres intermédiaires au niveau du faîteau et insérez le seuil de fenêtre dans les barres du toit et le placer en position, comme dans **W**.
- Insérez un boulon à partir de l'extrémité du faîteau, le long de la rainure de chaque barre de toit intermédiaire, afin de fixer les stabilisateurs (299).
- Fixez le haut de chaque barre intermédiaire à la charpente et les stabilisateurs à les barres intermédiaires comme dans **U**.
- Soulevez la structure sur l'embase préparée.
- Assurez-vous à l'aide d'un fil à plomb que la serre est verticale et solidement assujettie. Voir la section sur l'embase, **page 5**.
- Vérifiez encore une fois que l'ensemble est vertical et resserrer les entretoises diagonales.
- A chaque extrémité, tirez bien sur la partie supérieure des barres de pignon, de manière à combler l'interspice au niveau du faîteau.
- Resserrer tous les boulons et écrous, mais veillez à **ne pas trop serrer sous peine d'endommager les filetages des écrous**.
- Si vous souhaitez assurer l'étanchéité de votre serre, appliquez un produit d'étanchéité aux silicones (non fourni) sur tous les joints.

## 5. Montage

- Bevestig de tussenliggende staven (1748) aan dezelfde bouten als de diagonale zijschoren, zoals in **R**; let erop dat het lange rechte deel van de tussenliggende staaf, langs de zijde van de kas gaat door aan het geveleind te passen.
- Voor de 86 kas bout het ondereinde van de middelste tussenliggende staaf (1748) aan de zijdorpelstaaf vast, zoals in **S**.
- Nu twee bouten, van het nokeinde, aan de groef van beide tussenliggende staaf laten glijden om beide dakrand schoren te bevestigen, zoals in **T**.
- De dakraamdorpel (08615) kan alleen geplaatst worden tussen tussenliggende staven.
- Om de dakraamdorpel (20) in de tussenliggende staven te schuiven: eerst een bout steken in beide einden van de raamdorpel, zoals in **V** met de boutkoppen bovenaan.
- Daarna de moeren bovenaan de tussenliggende staven bij de nok losschroeven, de dakraamdorpel in de dakstaven laten glijden en het daarna in positie laten zakken, zoals in **W**.
- Nu een bout, van het nokeinde in de groef van elke tussenliggende dakstaaf laten glijden, om de te bevestigen (299).
- Bevestig de bovenkant van elke tussenliggende staaf aan de nok en de aan tussenliggende staven zoals in **U**.
- Nu het raamwerk op het van te voren klaargemaakte voetstuk lichten.
- Met een schietlood controleren dat de kas vertikaal staat en dan goed vast zetten. Zie voetstuk **biz. 5**.
- Nogmaals controleren op verticale stand en dan de diagonale schoren vastzetten.
- Alle bouten en moeren aandraaien, maar **niet zo vast dat de schroefdraad op de bouten beschadigd wordt**.
- Indien het nodig is Uw kas af te dichten, gebruik dan silicone afdichting (niet bijgeleverd) op alle naden.

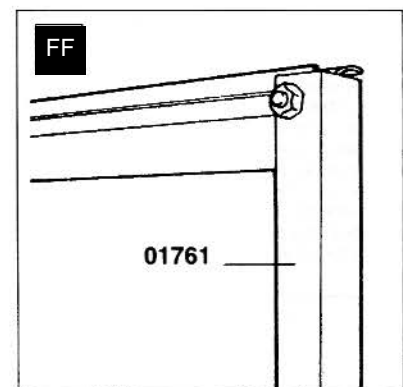
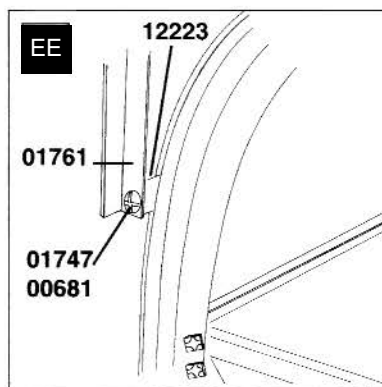
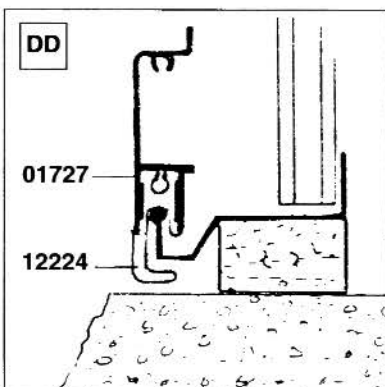
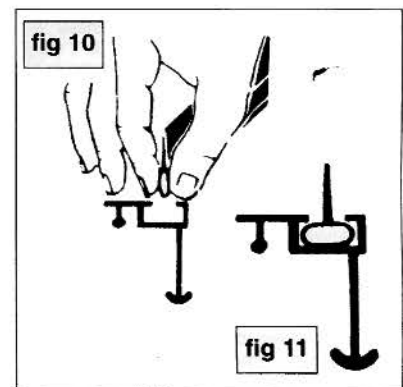
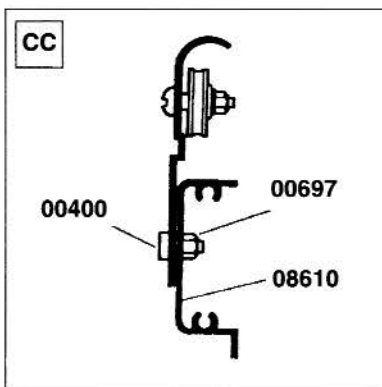
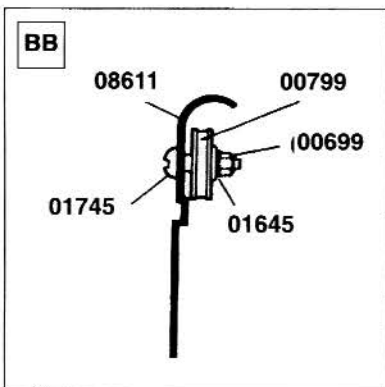
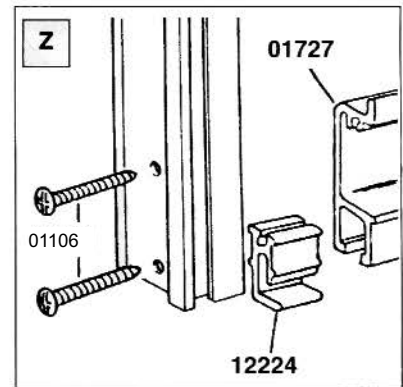
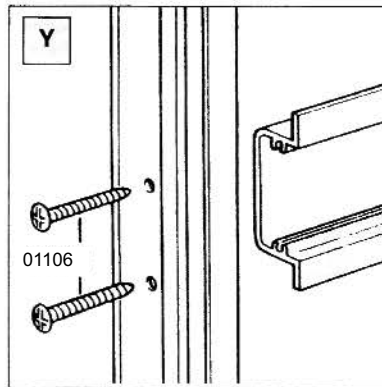
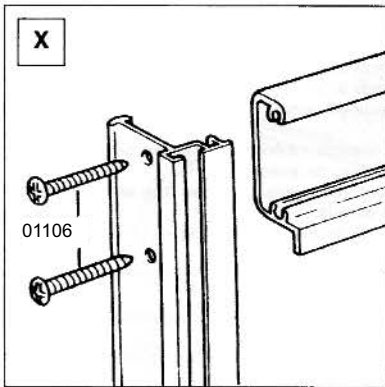
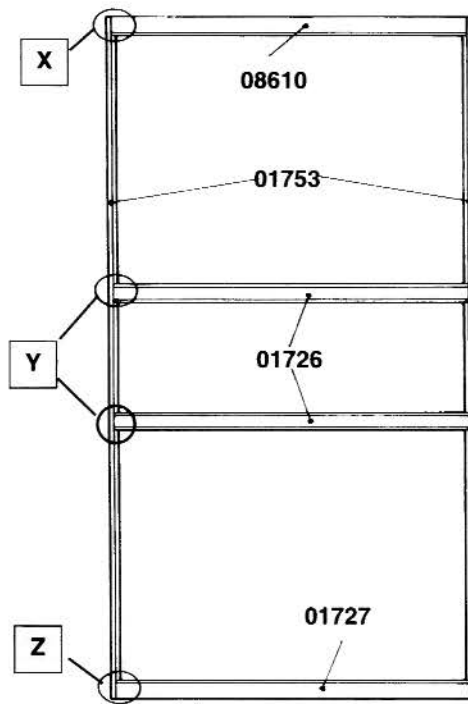
## 5. Montering

- Fäst de mellanliggande profilerna (1748) med samma bultar som diagonalsträvorna enligt **R**. Observera att den löpa längs med växthusets långvägg och passa med gaveln.
- För växthus 86, skruva fast den undre delen av den mittersta mellanliggande profilen (1748) på sidosyllprofilen enligt **S**.
- För in två bultar, från den högra sidan, i spåret på den mellanliggande profilen för att fästa bada takfots stöten enligt **T**.
- Fönstersyllen (08615) kan endast placeras mellan två mellanliggande profiler.
- För att passa in fönstersyllen (08615) i de mellanliggande profilerna, för först in en bult i varje ändra av fönstersyllen enligt **V** Med bult huvudena uppåt.
- Skruva sedan av muttrarna längst upp på de mellanliggande profilerna vidnocken och passa in fönstersyllen i takprofilerna. För den försiktigt på plats enligt **W**.
- För in en bult, från den högra sidan, i spåret på varje mellanliggande takprofilen för att fästa stabilisator (299).
- Fast den topp på varje mellanliggande profilen och de stabilisator på mellanliggande profiler enligt **U**.
- Lyft upp stommen på den färdiga grunden.
- Kontrollera med en lodlina att växthuset är vinkelrätt och fäst ordentligt. Se avsnitt **grund, sida 5**.
- Kontrollera igen att växthuset är vertikalt och skruva fast diagonalsträvorna ordentligt.
- Tryck in den övre delen av gavelprofilerna i varje ändra, mellanrummet vidnocken försvinner.
- Drag åt all muttrar och bultar, men **drag åt så hårt att gängorna på bultarna skadas**.
- Växthuset kan tätas genom att applicera silikon tätning (medföljer ej) i alla fogar.

## 5. Samenspænding

- Fastgør de mellemliggende bjælker (1748) til de samme bolte som sideskråstiverne, som i **R**. Læg mærke til at den længste, lige del af den mellemliggende bjælke skal ligge langs med siden af drivhuset og passe til gavlen.
- For 86 drivhusets vedkommende, bolte den nederste del af den midterste mellemliggende bjælke (1748) til sidekarmens nederende, som i **S**.
- Fra tagrygsenden, lad to bolt glide ned i rillen på hver mellem liggende bjælke for at fastgøre tagudhængs-stivere, som i **T**.
- For at få vindueskarmen (08615) til at glide ind mellem de mellemliggende bjælker, skal De først sætte en bolt i hver ende af karmen, som i **V**, med boltehovederne øverst.
- Fjern så møtrikkerne på toppen af de mellemliggende bjælker ved tagryggen og lad vindueskarmen glide ind på plads mellem tagbjælkerne, som i **W**.
- Lad en bolt glide fra tagrygsenden ned i rillen på hver mellem liggende tagbjælke for at fastgøre (299).
- Fastgør de mellemliggende bjælker til tagryggen og tagstiverne til de mellemliggende bjælker som i **U**.
- Løft rammen over på den færdige sokkel.
- Kontroller med en lodsnor om drivhuset er lodret og fastgør det godt. Se sokkelafsnittet **sida 5**.
- Kontroller en gang til, om drivhuset er lodret og spænd skråstiverne godt fast.
- Træk den øverste del af gavlbjælkerne ind i hver side, så mellemrummet ved tagryggen lukkes.
- Fastspænd alle møtrikker og bolte, **men spænd dem ikke så hårdt, at De ødelægger boltens gevind**.
- Hvis De ønsker at tætte Deres drivhus, skal De bruge silicone-fugemasse (følger ikke med) på alle samlinger.

# 6





## 6. Door

- Lay the parts on the ground, and attach the vertical door bars (1753) to the top door bar (08610) using screws (401) as in X.
- Fit the two intermediate door bars (1726) in the same way as in Y.
- Fit bottom door bar (1727) to vertical bars as in Z.
- To fit the soft PVC weatherseal (333) to vertical door bars, first pinch the hollow part of the seal flat, as in fig. 10, and then insert into the groove in the back of the vertical door bar.(1753).
- Work you way along the door bar in a series of pinching movements making sure that the weatherseal is trapped in the groove, as in fig. 11.
- Trim any extra length with a sharp knife.
- Assemble both door wheels (799) to door wheelhousing (08611) using screw, nut and washer (1745, 699, 1645) as in BB.
- Loosely fit wheelhousing to door rail as in CC.

## 6. Tür

- Teile auf dem Boden auslegen und die vertikalen Türprofile (1753) wie in X mit Schrauben (401) am oberen Türprofil (08610) befestigen.
- Die beiden Türzwischenprofile (1726) wie in Y anbringen.
- Das untere Türprofil (1727) wie in Z an den vertikalen Profilen anbringen.
- Xur Anbringung der weichen PVC-Dichtung (1762) an den vertikalen Türprofilen zuerst den hohlen Teil der Dichtung wie in Abb. 10 flachdrücken und dann in die Rille in der Rückseite des vertikalen Türprofils einsetzen.
- Die Dichtung am Türprofil entlang einsetzen, sie dabei öfter zusammendrücken und sicherstellen, daß sie wie in Abb. 11 in der Rille eingeklemmt ist.
- Überstehende Dichtungsenden mit einem scharfen Messer abschneiden.
- Beide Türrollen (799) wie in BB mit Schraube, Mutter und Scheibe (1745, 699, 1645) an das Türrollengehäuse (08611) montieren.
- Türrollengehäuse wie in CC lose an Türleiste anbringen.

## 6. Porte

- Disposez les pièces sur le sol, et attachez les barres de porte verticale (1753) à la barre de porte supérieure (08610) à l'aide des vis (401), comme dans X.
- Montez les deux barres intermédiaires de porte (1726) de la même manière qu'en Y.
- Montez la barre de porte inférieure (1727) sur les barres verticales, comme dans Z.
- Pour monter le joint isolant Weatherseal en PVC doux (1762) sur les barres de porte verticales il faudra d'abord pincer la partie creuse du joint de façon à l'aplatir, comme dans la fig. 10, puis il faudra l'introduire dans la rainure prévue dans la partie arrière de la barre de porte verticale.
- Continuez de la même façon le long de la barre de porte, par mouvements de pincement en vous assurant que le joint isolant est bien encastré dans la rainure, comme dans la fig. 11.
- Coupez toute longueur excédentaire avec une lame aiguisée.
- Montez les deux roulettes de porte (799) sur l'ensemble roulettes (08611) à l'aide de la vis, de l'écrou et de la rondelle (1745, 699, 1645), comme dans BB.
- Montez, sans serrer, l'ensemble roulettes sur la traverse de porte, comme dans CC.

## Door Hanging

- Slide the door onto the door track, making sure the bottom door bar fits over the sill, as in DD.
- Fit door track support (1761) at the bottom using spacer (12223) and fix using nut and bolt (681, 1747) as in EE.
- Fix at top by sliding bolt head into the back of the door track as in FF.
- **N.B.** Door track support must be vertical and door track parallel to sill.
- Adjust the bolts on the wheelhousing, so that the weight of the door is taken by the wheels, but ensuring that the bottom door bar fits over the sill, so that it acts as a guide, and that the vertical door bars do not catch on the track.
- The door track can also be adjusted by loosening the two bolts on the inside and moving track up or down as necessary.
- Tighten the bolts so that the door is held firmly in place.

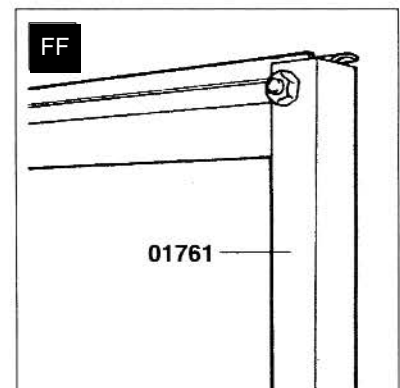
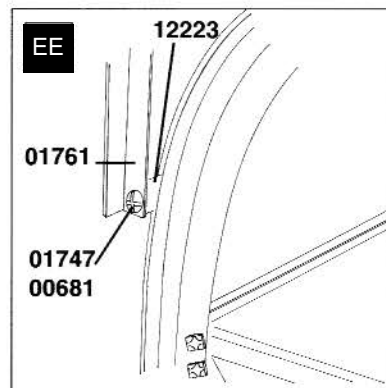
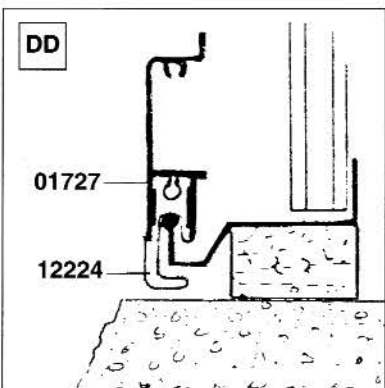
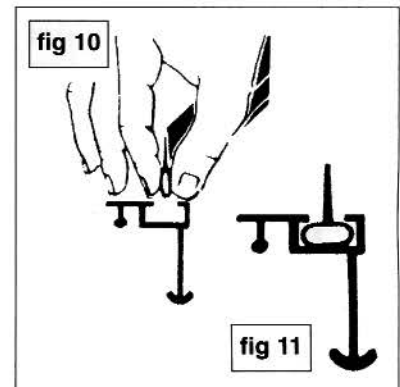
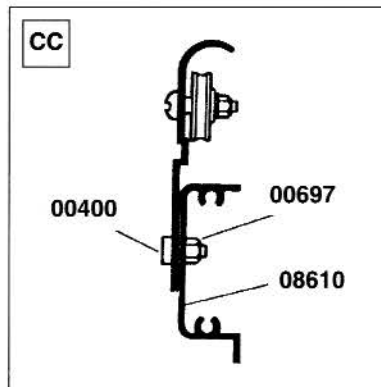
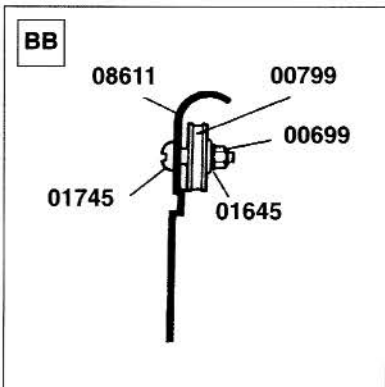
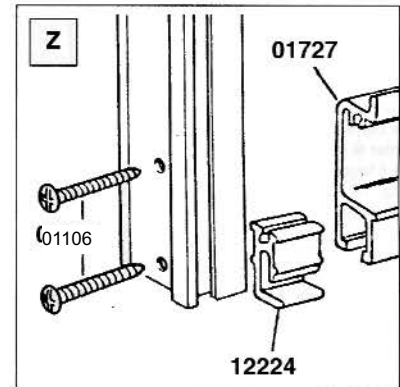
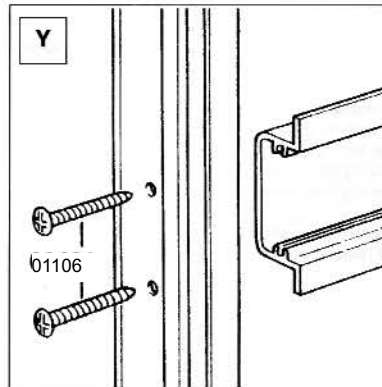
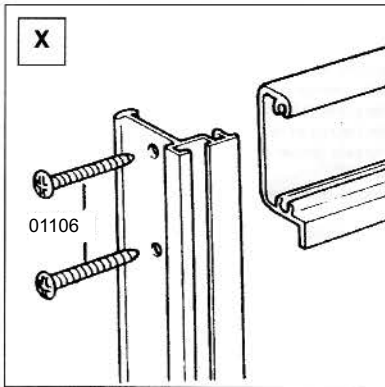
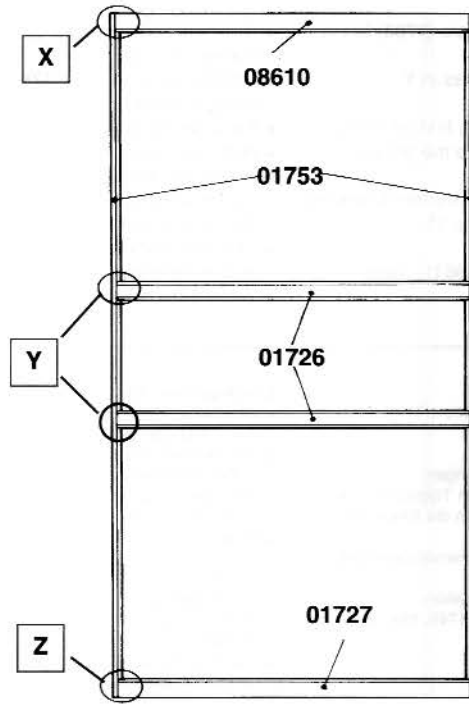
## Einhängen der Tür

- Die Tür auf die Türschiene schieben, dabei sicherstellen, daß das untere Profil der Tür wie in DD über die Schwelle paßt.
- Türschienestütze (1761) mit Abstandsscheibe (12223) am Unterteil anbringen und wie in EE mit Mutter und Schraube (681, 1747) befestigen.
- Am Oberteil wie in FF durch Einschieben eines Schraubenkopfes in die Rückseite der Türschiene befestigen.
- **N.B.** Die Türschienestütze muß vertikal und die Türschiene parallel zur Schwelle sein.
- Die Schrauben am Rollengehäuse so einstellen, daß die Rollen das Gewicht der Tür tragen.
- Dabei aber sicherstellen, daß das untere Türprofil über die Schwelle paßt, damit diese als Führung fungiert, und daß die vertikalen Türprofile nicht auf der Schiene hängenbleiben.
- Die Türschiene kann auch durch Lockern der zwei Schrauben auf der Innenseite eingestellt werden und dadurch, daß die Schiene gegebenenfalls nach oben oder unten bewegt wird.
- Die Schrauben so festziehen, daß die Tür fest in ihrer Position gehalten wird.

## Suspension de la porte

- Faites glisser la porte sur la glissière, en vous assurant que la barre de porte inférieure se trouve bien au-dessus du seuil, comme dans DD.
- Montez le support de glissière de porte (1761) à la partie inférieure en utilisant entretoises (12223) et fixez à l'aide de l'écrou et du boulon (681, 1747), comme dans EE.
- Fixez à la partie supérieure en faisant glisser la tête du boulon dans la partie arrière de la glissière de porte, comme dans FF.
- **N.B.** Le support de glissière de porte doit être vertical et la traverse de porte parallèle par rapport au seuil.
- Ajustez les boulons au niveau de l'ensemble roulettes, de façon à ce que le poids de la porte soit pris par les roulettes, mais en s'assurant que la barre de porte inférieure se trouve bien au-dessus du seuil (qui agit donc comme guide) et que les barres de porte verticales n'accrochent pas la glissière.
- Il est également possible de régler la glissière de porte: il suffit, pour cela, de desserrer les deux boulons situés du côté interne, puis de déplacer la glissière vers le haut ou vers le bas, selon les besoins.
- Serrez les boulons de façon à ce que la porte soit fermement maintenue en place.

# 6



## 6. Door

- Plaats alle onderdelen op de grond en bevestig de verticale deurstangen (1753) aan de bovendeurstang (08610) met schroeven (401) (zie X).
- Breng de twee deurtussenstangen (1726) aan op dezelfde wijze als in Y aangetoond.
- Breng de deuronderstang (1727) aan de verticale stangen aan op dezelfde wijze als in Z aangetoond.
- Teneinde de zachte PVC weerbestendige afdichting aan de verticale deurstangen aan te brengen, dient men eerst het holle gedeelte van het afdichtmateriaal plat te knijpen (zie fig. 10) en dit vervolgens in de sleuf achterin de verticale deurstang te drukken.
- Doe dit langs de gehele deurstang in een serie knijpbewegingen en verzeker zich er van dat de strook afdichtmateriaal stevig in de sleuf klemt (zie fig. 11).
- Snij het teveel aan lengte af met een snerp mes.
- Bevestig beide deurwielen (799) aan het deurwielhuis (08611) met shroef, moer en sluitring (1745, 699, 1645), (zie BB).
- Bevestig wielhuis los aan deurrail (zie CC).

## 6. Dörr

- Lägg ut delarna på marken och fäst de vertikala dörrprofilerna (1753) på den övre dörrprofilen (08610) med skruvar (401) enligt X.
- Fäst de två mellanliggande dörrprofilerna (1726) på samma sätt enligt Y.
- Fäst den undre dörrprofilen (1727) på vertikalprofilerna enligt Z.
- För att anbringa den mjuka PVC tätningen (1762), plattar Du först ut den ihåliga delen av tätningen, enligt fig. 10. För sedan in den i spåret på baksidan av den vertikala dörrprofilen.
- Arbeta hela vägen längs dörrprofilen med en serie nyprörelser och se till att tätningen är instoppad i spåret enligt fig. 11.
- Skär av eventuell överflödigt längd med en vass kniv.
- Montera de två dörrullarna (799) på rullprofilen (08611) med skruv, mutter och bricka (1745, 699, 1645) enligt BB.
- Fäst rullprofilen löst på dörrskenan enligt CC.

## 6. Dør

- Læg delene på jorden og fastgør dørens lodrette stykker (1753) til dens topstykke (08610) med skruer (401) som i X.
- Monter dørens to mellemstykker (1726) på samme måde som i Y.
- Monter dørens bundstykke (1727) på de lodrette stykker som i Z.
- For at montere den bløde dørpakning (1762) på de lodrette dørstykker klem først den hule af pakningen sammen, så den er flad, som i fig. 10, og stik den så ind i rillen bag på det lodrette dørstykke.
- Gå frem ved at arbejde langs med dørstykket og klemme et lille stykke af listen sammen ad gangen, idet man skal sørge for at den kommer til at sidde godt fast i rillen som vist i fig. 11.
- Skær det stykke, der evt. bliver tilovers, af med en skarp kniv.
- Monter begge dørhjul i (799) hjulhuset (08611) med skrue møtrik og underlagsskive (1745, 699, 1645) som i BB.
- Monter hjulhuset løst på dørskinden som i CC.

## Hangen van deur

- Schuif de deur op de deurmaan; verzeker U er van dat de deuronderstang over de rand past (zie DD).
- Breng deurmaansteun (1761) aan de onderkant aan met gebruik van de afstandsringe (12223) en bevestig met bout en moer (1747, 681) (zie EE).
- Bevestig aan de bovenkant door kop van bout van achter in de deurmaan te schuiven (zie FF).
- N.B. De deurmaansteun moet loodrecht, en de deurmaan parallel t.o.v. de rand staan.
- Verdraai de bouten op het wielhuis zodat het gewicht van de deur door de wielen wordt opgevangen, doch verzeker er zich tezelfdertijd van dat de deuronderstang over de rand past zodat deze als geleiding dienst doet, en tevens dat de verticale deurstangen niet in aanraking komen met de baan.
- De deurmaan kan ook ingesteld worden met de 2 bouten binnen in de baan en de baan die overeenkomstig naar boven of beneden te verschuiven.
- Draai de bouten stevig aan zodat de deur vast op zijn plaats wordt gehouden.

## Hängning av dörr

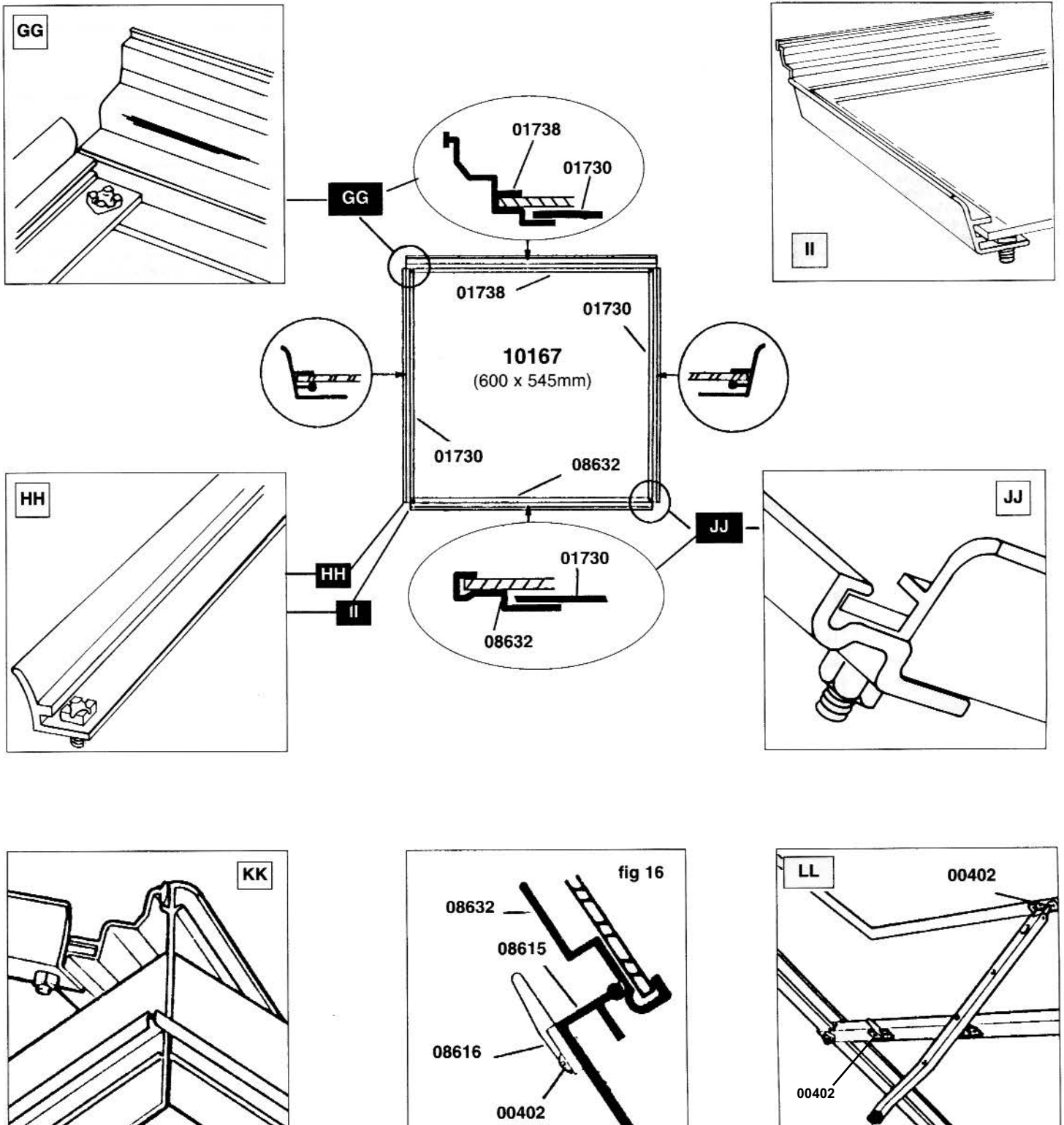
- För över dörren på dörrskenan, se till att den undre dörrprofilen passar över tröskeln enligt DD.
- Montera stödet till dörrskenan (1761) längst ned med hjälp av de två brickorna (12223) och fäst med mutter och bult (681, 1747) enligt EE.
- Fäst längst upp genom att föra in bult huvudet på baksidan av dörrskenan enligt FF.
- Obs. Stödet till dörrskenan måste vara vertikalt och dörrskenan parallell med tröskeln.
- Justera bultarna på rullprofilen, så att dörrrens vikt bärs upp av rullarna, men se till att den undre dörrprofilen passar över tröskeln, så att den fungerar som en guide, och att de vertikala dörrprofilerna inte hakar i skenan.
- Dörrskenan kan också justeras genom att lossa på de tre bultarna på insidan och flytta skenan uppåt eller nedåt efter behov.
- Drag åt bultarna så att dörren hålls stadigt på plats.

## Påsætning af dør

- Lad døren glide på dørskinden, idet man skal sørge for at dørens bundstykke passer over tærskelen som i DD.
- Dørskindens støtte (1761) sættes på forinden ved hjælp af begge afstandsstykker (12223) og fastgøres med møtrik og bolt (681, 1747) som i EE.
- Foroven sættes døren på ved at lade boltehoovedt glide ind i dørskindens bageste del som i FF.
- N.B. Dørskindens støtte skal være lodret og dørskinden skal være parallel med dørtærskelen.
- Juster boltene på hjulhuset, så dørens vægt tages af hjulene, men sørg for at dørens bundstykke passer over tærskelen, så det virker som styr, og at de lodrette stykker ikke går på ved skinnen.
- Dørskinden kan også justeres ved at løsne 2 bolte på indersiden og flytte skinnen op eller ned efter behov.
- Boltene strammes, så døren holdes godt på plads.

# 7

Assembly method for glazing materials up to 3.5 mm thick.  
 Montagehinweis für Verglasungsarten bis 3,5 mm Dicke.  
 Notice adaptée a des materiaux jusqu' à 3,5 mm d'épaisseur.  
 Montage methode voor maximaal 3,5 mm dikke materialen.  
 Metodo di montaggio con vetri o plastiche non superiori ai 3,5 mm di spessore.  
 Montering af glas eller polykarbonat indtil 3,5 mm tykkelse.  
 Montering av glas eller polycarbonat max. 3,5 mm.  
 Monteringsmetode benyttes for glass inntil 3,5 mm tykkelse.  
 Paksuudeltaan max. 3,5 mm lasitusmateriaalille.



## 7. Roof Vent

- Bolt both side bars (1730) to roof vent hinge (1738) as in **GG**.
  - Fit bolts to bottom of side bars (1730) as in **HH**.
  - Slide glass in side bars as in **II**.
  - Slot roof vent bottom bar (08632) onto side bars and fix as in **JJ**.
  - Check roof vent frame is square, and tighten nuts, holding bottom bolt head with a knife blade if necessary.
  - Slide top bar of roof vent into mating portion of the ridge bar as in **KK** and slide into position required.
  - Adjust the roof vent sill bar so it mates with vent bottom bar as in **fig. 16** and tighten nuts.
- If you have difficulty sliding the roof vent, the parts may be lubricated with a little petroleum jelly or grease.
  - If the roof vent catches on the top of the glazing bar, the nut holding the bar may be slackened off and the glazing bar moved slightly.
  - Fit roof vent stay (08617) to vent bottom bar, using screws (402) as in **LL**.
  - Fit both roof vent stay pegs (08616) to vent sill using screws (402) as in **LL**.

## 7. Dachlüfter

- Beide Seitenprofile (1730) wie in **GG** an das Dachlüfterscharnier (1738) schrauben.
  - Schrauben wie in **HH** an den Unterseiten der Seitenprofile anbringen.
  - Glas wie in **II** in die Seitenprofile einschieben.
  - Unteres Profil des Dachlüfters (08632) auf die Seitenprofile aufsetzen und wie in **JJ** befestigen.
  - Kontrollieren, ob der Dachlüfterrahmen rechtwinklig ist und die Muttern festziehen, dafür nötigenfalls den Kopf der unteren Schraube mit einer Messerklinge halten.
  - Oberes Profil des Dachlüfters wie in **KK** in den Paßabschnitt des Firstprofils einschieben und in die gewünschte Position schieben.
  - Das Dachlüfterschwelprofil so einstellen, daß es wie in **Abb. 16** an das untere Profil des Dachlüfters paßt, und Muttern festziehen.
  - Wenn sich der Dachlüfter nur schwierig einschieben läßt, können die Teile mit etwas Naturvaseline oder Fett geschmiert werden.
- Wenn der Dachlüfter am Oberteil des Verglasungsprofils hängebleibt, kann die Mutter, mit der das Profil befestigt ist, gelöst und das Verglasungsprofil leicht verschoben werden.
  - Dachlüfteraussteller (08617) wie in **LL** mit Schrauben (402) am unteren Profil des Dachlüfters anbringen.
  - Die beiden Zapfen (08616) für den Dachlüfteraussteller wie in **LL** mit Schrauben (402) an der Lüfterschwelle anbringen.

## 7. Fenêtre de toit

- Boulonnez les deux barres latérales (1730) sur la charnière de fenêtre de toit (1738), comme dans **GG**.
  - Montez les boulons sur la partie inférieure des barres latérales, comme dans **HH**.
  - Faites glisser le verre dans les barres latérales, comme dans **II**.
  - Encastrez la barre inférieure de la fenêtre de toit (08632) dans les barres latérales et fixez, comme dans **JJ**.
  - Assurez-vous que le cadre de la fenêtre de toit est d'équerre, serrez les écrous en maintenant la tête du boulon inférieur à l'aide d'une lame de couteau, si cela est nécessaire.
  - Faites glisser la barre supérieure de la fenêtre de toit dans la partie correspondante de la barre en faîteau, comme dans **KK**, et faites glisser dans la position requise.
  - Ajustez la barre de seuil de la fenêtre de toit de manière à ce qu'elle corresponde à la barre inférieure de la fenêtre de toit, comme dans la **Fig. 16** et serrez les écrous.
- Si vous avez des difficultés à mettre la fenêtre de toit en position, vous pouvez lubrifier les pièces avec un peu de vaseline ou de graisse.
  - Si la fenêtre de toit accroche le haut de la barre de vitrage, on peut desserrer l'écrou retenant cette barre et déplacer légèrement la barre de vitrage.
  - Montez le support de fenêtre (08617) sur la barre inférieure de la fenêtre à l'aide des vis (402), comme dans **LL**.
  - Montez les deux chevilles d'ancrage de la fenêtre de toit (08616) sur le seuil, à l'aide des vis (402) comme dans **LL**.

## 7. Dakopening

- Bevestig beide zijstangen (1730) met bouten aan dakopeningscharnier (1738) (zie **gg**).
  - Breng bouten onderaan zijstangen aan (zie **HH**).
  - Schuif glas in zijstangen (zie **II**).
  - Plaats dakopening-onderstang (08632) in zijstangen en bevestig (zie **JJ**).
  - Controleer of freem van dakopening haaks staat, draai de moeren aan; indien nodig, houd de kop van onderbout vast met een mes om meedraaien te voorkomen.
  - Schuif bovenbalk van dakopening in bijbehorende deel van de nokstang (zie **KK**) en vervolgens in de gewenste positie.
  - Stel dakopening-randstang in zodat het aan de opening-onderstang aanpast (**fig. 16**) en draai moeren aan.
  - Als de dakopening moeilijk te schuiven is, mogen de delen gesmeerd worden met wat vaseline of vet.
- Als de dakopening in aanraking komt met de bovenkant van de verglazingsstang, kan de moer die de stang in plaats houdt enigszins losgedraaid worden en de verglazingsstang wat verschoven worden.
  - Bevestig dakopening-stut (08617) aan opening-onderstang met schroeven (402) (zie **LL**).
  - Bevestig beide dakopening-stutpennen (08616) aan de openingrand met schroeven (402) (zie **LL**).

## 7. Takfönster

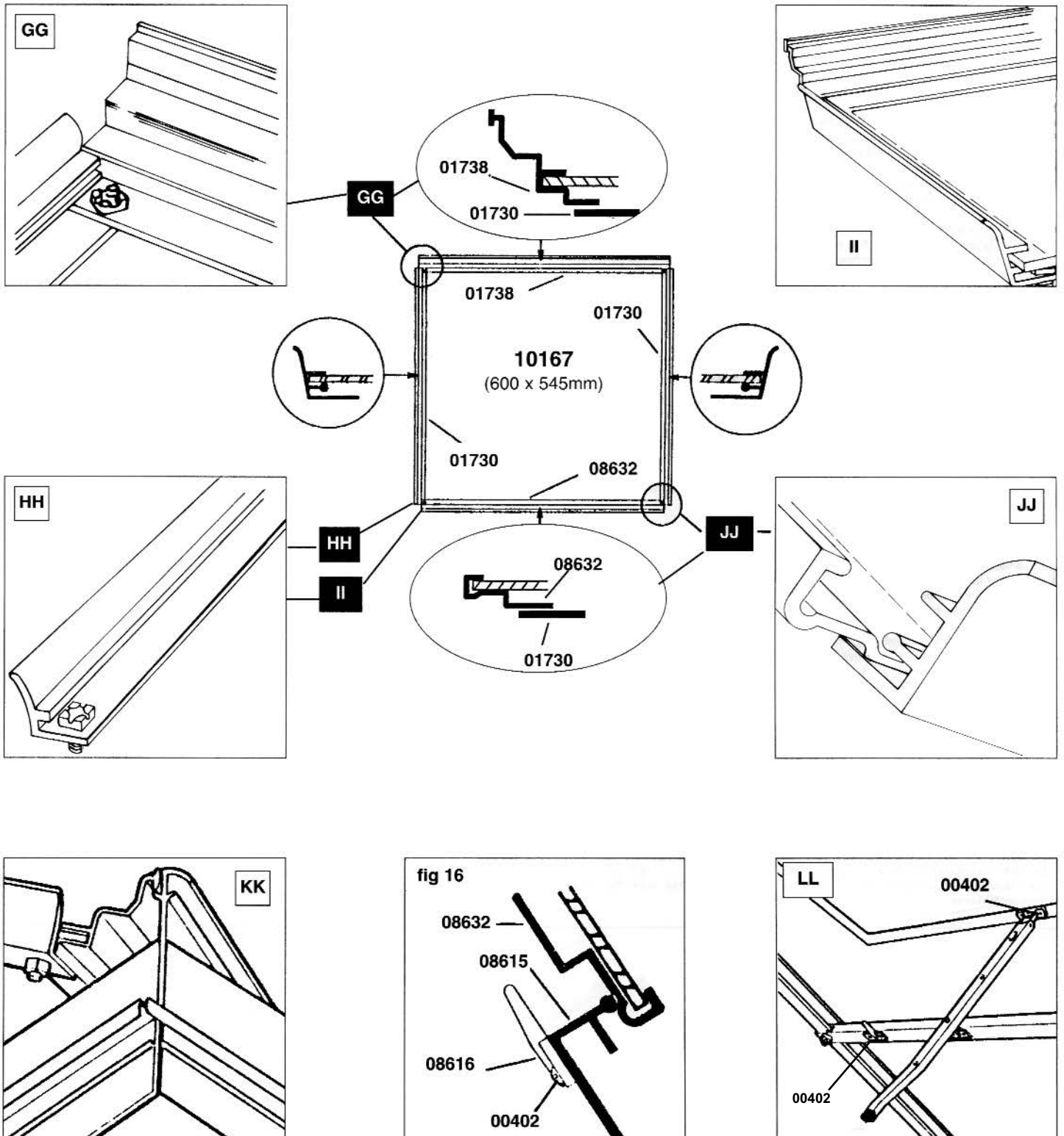
- Skruva fast de två sidoprofilerna (1730) på gångjärnet till fönstret (1738) enligt **GG**.
  - För in bultar längst ned på sidoprofilerna enligt **HH**.
  - För in glas i sidoprofilerna enligt **II**.
  - Passa in den undre profilen till takfönstret (08632) över sidoprofilerna och fäst enligt **JJ**.
  - Kontrollera att fönsterramen är vinkelrät och drag åt muttrarna – håll de undre bulthuvudet med ett knivblad vid behov.
  - För in den övre profilen till takfönstret i den passande delen avnockprofilen enligt **KK** och placera i önskat läge.
  - Justera sylprofilen till takfönstret, så att den passar den undre fönsterprofilen enligt **fig. 16** och drag åt muttrarna.
- Om det skulle vara svårt att flytta på takfönstret, kan delarna smörjas med lite vaselin eller fett.
  - Om takfönstret hakar i längst upp på glasningsprofilen, kan Du lossa på muttern som håller profilen och flytta lite grann på glasningsprofilen.
  - Fäst hakblecket (08617) på den undre fönsterprofilen med skruvar (402) enligt **LL**.
  - Fäst de båda fönsterhakarna (08616) på fönstersyllen med skruvar (402) enligt **LL**.

## 7. Tagvindue

- Bolt begge sidestykker (1730) til tagvinduet hængsel (1738) som i **GG**.
  - Monter bolte på det nederste af sidestykkerne som i **HH**.
  - Lad glasset glide ind i sidestykkerne som i **II**.
  - Sæt tagvinduet bundstykke (08632) på sidestykkerne og fastgør som i **JJ**.
  - Kontroller at tagvinduet ramme er retvinklet og stram møtrikkerne, idet det nederste bolthoved om nødvendigt holdes med et knivblad så boltene ikke kan dreje.
  - Lad tagvinduet topstykke glide på den del af tagrygstangen, som det skal sidde på, som i **KK**, og anbring det i den ønskede position.
  - Juster tagvinduet karmstykke, så det passer til vinduet bundstykke, som i **fig. 16** og stram møtrikkerne.
- Hvis det er vanskeligt at få tagvinduet til at glide, kan man smøre det med lidt vaseline eller fedt.
  - Hvis tagvinduet går på ved det øverste af glasstangen, kan man løsne møtrikken, der holder stangen, så glasstangen kan flyttes lidt.
  - Monter tagvinduet holder (08617) på vinduet bundstykke med skruer (402) som i **LL**.
  - Sæt begge tappe (08616) til tagvinduet holder på vindueskarmen med skruer (402) som i **LL**.

# 7

Assembly method for glazing materials from 3.6 mm to 4.5 mm thick.  
 Montagehinweis für Verglasungsarten bis 3,6 mm bis 4,5 mm Dicke.  
 Notice adapté a des matériaux compris entre 3,6 mm a 4,5 mm d'épaisseur.  
 Montage methode voor materialen tussen 3,6 mm en 4,5 mm dikte.  
 Metodo di montaggio con vetri o plastiche di spessore da 3,6 mm a 4.5 mm.  
 Montering af glas eller polykarbonat fra 3,6 til 4,5 mm tykkelse.  
 Montering av glas eller polycarbonat max. 3,6 mm till 4,5 mm.  
 Monteringsmetode benyttes for glass fra 3,6 mm - 4,5 mm tykkelse.  
 Paksuudeltaan max. 3,6 - 4,6 mm lasitusmateriaalille.



## 7. Roof Vent

- Bolt both side bars (1730) to roof vent hinge (1738) as in **GG**.
- Fit bolts to bottom of side bars (1730) as in **HH**.
- Slide glass in side bars as in **II**.
- Slot roof vent bottom bar (08632) onto side bars and fix as in **JJ**.
- Check roof vent frame is square, and tighten nuts, holding bottom bolt head with a knife blade if necessary.
- Slide top bar of roof vent into mating portion of the ridge bar as in **KK** and slide into position required.
- Adjust the roof vent sill bar so it mates with vent bottom bar as in **fig. 16** and tighten nuts.
- If you have difficulty sliding the roof vent, the parts may be lubricated with a little petroleum jelly or grease.
- If the roof vent catches on the top of the glazing bar, the nut holding the bar may be slackened off and the glazing bar moved slightly.
- Fit roof vent stay (08617) to vent bottom bar, using screws (402) as in **LL**.
- Fit both roof vent stay pegs (08616) to vent sill using screws (402) as in **LL**.

## 7. Dachlüfter

- Beide seitenprofile (1730) wie in **GG** an das Dachlüfterscharnier (1738) schrauben.
- Schrauben wie in **HH** an den Unterseiten der Seitenprofile anbringen.
- Glas wie in **II** in die Seitenprofile einschieben.
- Unteres Profil des Dachlüfters (08632) auf die Seitenprofile aufsetzen und wie in **JJ** befestigen.
- Kontrollieren, ob der Dachlüfterrahmen rechtwinklig ist und die Muttern festziehen, dafür nötigenfalls den Kopf der unteren Schraube mit einer Messerklinge halten.
- Oberes Profil des Dachlüfters wie in **KK** in den Paßabschnitt des Firstprofils einschieben und in die gewünschte Position schieben.
- Das Dachlüfterschwelprofil so einstellen, daß es wie in **Abb. 16** an das untere Profil des Dachlüfters paßt, und Muttern festziehen.
- Wenn sich der Dachlüfter nur schwierig einschieben läßt, können die Teile mit etwas Naturvaseline oder Fett geschmiert werden.
- Wenn der Dachlüfter am Oberteil des Verglasungsprofils hängebleibt, kann die Mutter, mit der das Profil befestigt ist, gelöst und das Verglasungsprofil leicht verschoben werden.
- Dachlüfteraussteller (08617) wie in **LL** mit Schrauben (402) am unteren Profil des Dachlüfters anbringen.
- Die beiden Zapfen (08616) für den Dachlüfteraussteller wie in **LL** mit Schrauben (402) an der Lüfterschwelle anbringen.

## 7. Fenêtre de toit

- Boulonnez les deux barres latérales (1730) sur la charnière de fenêtre de toit (1738), comme dans **GG**.
- Montez les boulons sur la partie inférieure des barres latérales, comme dans **HH**.
- Faites glisser le verre dans les barres latérales, comme dans **II**.
- Encastrez la barre inférieure de la fenêtre de toit (08632) dans les barres latérales et fixez, comme dans **JJ**.
- Assurez-vous que le cadre de la fenêtre de toit est d'équerre, serrez les écrous en maintenant la tête du boulon inférieur à l'aide d'une lame de couteau, si cela est nécessaire.
- Faites glisser la barre supérieure de la fenêtre de toit dans la partie correspondante de la barre en faîteau, comme dans **KK**, et faites glisser dans la position requise.
- Ajustez la barre de seuil de la fenêtre de toit de manière à ce qu'elle corresponde à la barre inférieure de la fenêtre de toit, comme dans la **Fig. 16** et serrez les écrous.
- Si vous avez des difficultés à mettre la fenêtre de toit en position, vous pouvez lubrifier les pièces avec un peu de vaseline ou de graisse.
- Si la fenêtre de toit accroche le haut de la barre de vitrage, on peut desserrer l'écrou retenant cette barre et déplacer légèrement la barre de vitrage.
- Montez le support de fenêtre (08617) sur la barre inférieure de la fenêtre à l'aide des vis (402), comme dans **LL**.
- Montez les deux chevilles d'ancrage de la fenêtre de toit (08616) sur le seuil, à l'aide des vis (402) comme dans **LL**.

## 7. Dakopening

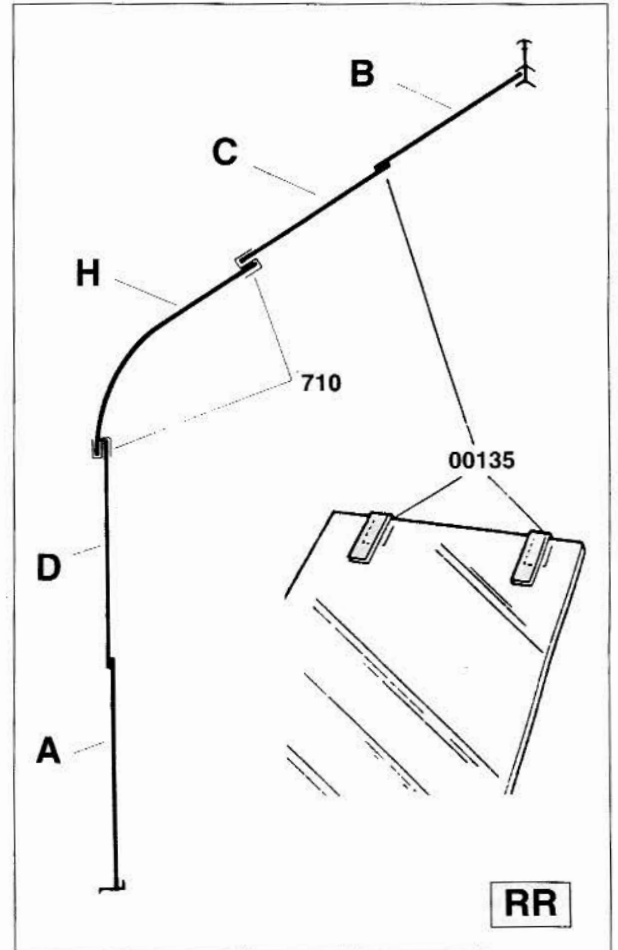
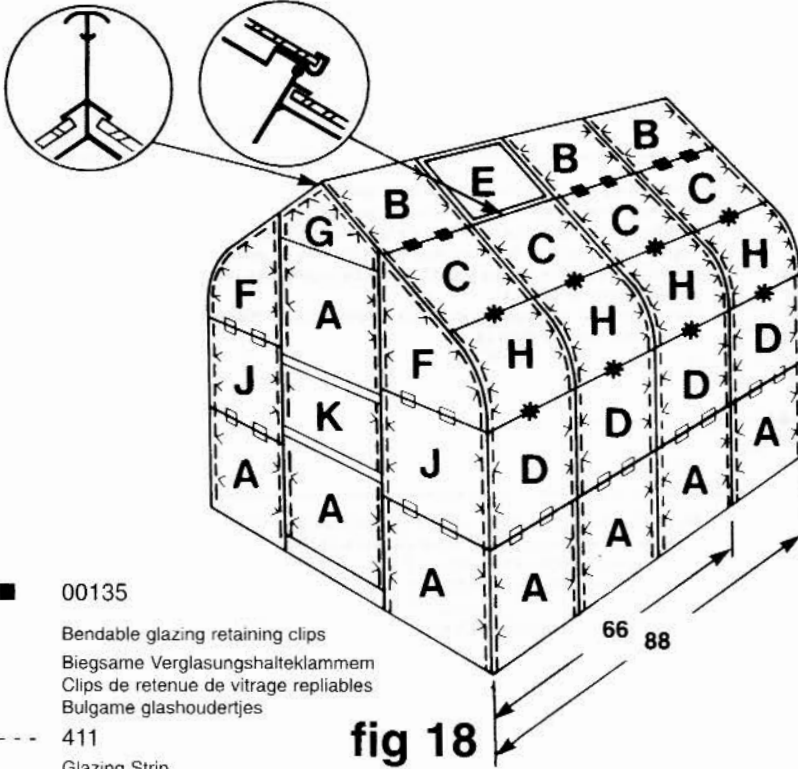
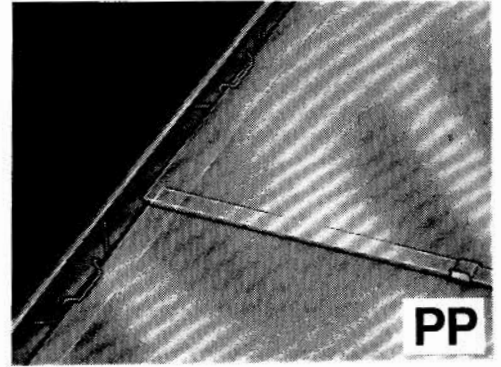
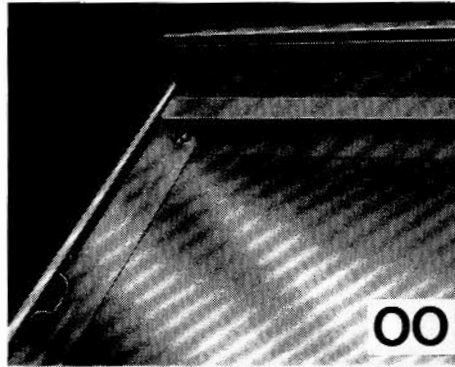
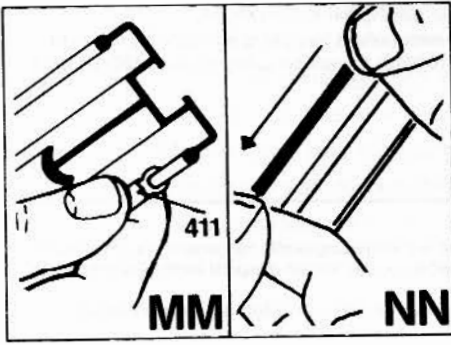
- Bevestig beide zijstangen (1730) met bouten aan dakopeningscharnier (1738) (zie **gg**).
- Breng bouten onderaan zijstangen aan (zie **HH**).
- Schuif glas in zijstangen (zie **II**).
- Plaats dakopening-onderstang (08632) in zijstangen en bevestig (zie **JJ**).
- Controleer of freem van dakopening haaks staat, draai de moeren aan; indien nodig, houd de kop van onderbout vast met een mes om meedraaien te voorkomen.
- Schuif bovenbalk van dakopening in bijbehorende deel van de nokstang (zie **KK**) en vervolgens in de gewenste positie.
- Stel dakopening-randstang in zodat het aan de opening-onderstang aanpast (**fig. 16**) en draai moeren aan.
- Als de dakopening moeilijk te schuiven is, mogen de delen gesmeerd worden met wat vaseline of vet.
- Als de dakopening in aanraking komt met de bovenkant van de verglazingsstang, kan de moer die de stang in plaats houdt enigszins losgedraaid worden en de verglazingsstang wat verschoven worden.
- Bevestig dakopening-stut (08617) aan opening-onderstang met schroeven (402) (zie **LL**).
- Bevestig beide dakopening-stutpennen (08616) aan de openingrand met schroeven (402) (zie **LL**).

## 7. Takfönster

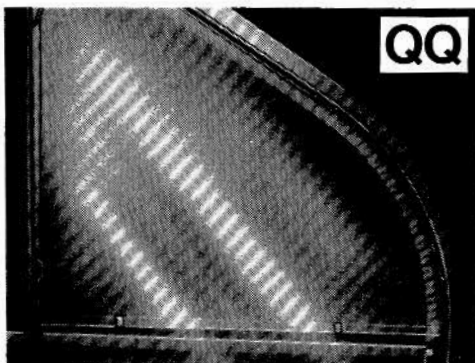
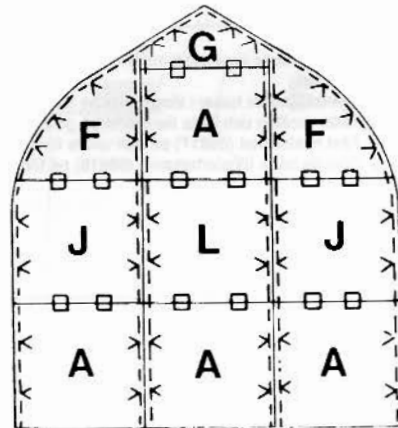
- Skruva fast de två sidoprofilerna (1730) på gångjärnet till fönstret (1738) enligt **GG**.
- För in bultar längst ned på sidoprofilerna enligt **HH**.
- För in glas i sidoprofilerna enligt **II**.
- Passa in den undre profilen till takfönstret (08632) över sidoprofilerna och fäst enligt **JJ**.
- Kontrollera att fönsterramen är vinkelrät och drag åt muttrarna – håll de undre bultstället med ett knivblad vid behov.
- För in den övre profilen till takfönstret i den passande delen av nockprofilen enligt **KK** och placera i önskat läge.
- Justera sylprofilen till takfönstret, så att den passar den undre fönsterprofilen enligt **fig. 16** och drag åt muttrarna.
- Om det skulle vara svårt att flytta på takfönstret, kan delarna smörjas med lite vaselin eller fett.
- Om takfönstret hakar i längst upp på glasningsprofilen, kan Du lossa på muttern som håller profilen och flytta lite grann på glasningsprofilen.
- Fäst hakblecket (08617) på den undre fönsterprofilen med skruvar (402) enligt **LL**.
- Fäst de båda fönsterhakarna (08616) på fönstersyllen med skruvar (402) enligt **LL**.

## 7. Tagvindue

- Bolt begge sidestykker (1730) til tagvinduetts hængsel (1738) som i **GG**.
- Monter bolte på det nederste af sidestykkerne som i **HH**.
- Lad glasset glide ind i sidestykkerne som i **II**.
- Sæt tagvinduetts bundstykke (08632) på sidestykkerne og fastgør som i **JJ**.
- Kontroller at tagvinduetts ramme er retvinklet og stram møtrikkerne, idet det nederste bolthoved om nødvendigt holdes med et knivblad så bolten ikke kan dreje.
- Lad tagvinduetts topstykke glide på den del af tagrygsstangen, som det skal sidde på, som i **KK**, og anbring det i den ønskede position.
- Juster tagvinduetts karmstykke, så det passer til vinduetts bundstykke, som i **fig. 16** og stram møtrikkerne.
- Hvis det er vanskeligt at få tagvinduet til at glide, kan man smøre det med lidt vaseline eller fedt.
- Hvis tagvinduet går på ved det øverste af glasstangen, kan man løse møtrikken, der holder stangen, så glasstangen kan flyttes lidt.
- Monter tagvinduetts holder (08617) på vinduetts bundstykke med skruer (402) som i **LL**.
- Sæt begge tappe (08616) til tagvinduetts holder på vindueskarmen med skruer (402) som i **LL**.



- 00135  
Bendable glazing retaining clips  
Biegsame Verglasungshalteklammern  
Clips de retenue de vitrage repliables  
Bulgame glashoudertjes
- 411  
Glazing Strip  
Verglasungsstreifen  
Baguette de vitrage  
Glashingslist
- ⊞ 458  
Glazing Retaining Clips  
Verglasungshalteklammern  
Clips de retenue de vitrage  
Glashoudenjes
- < 453  
Glazing Spring Clips  
Verglasungsfederklammern  
Clips à ressort de vitrage  
Glasveerklemmetjes
- \* 710  
Glazing Retaining Strip  
Verglasungsstreifen  
Baguette de vitrage  
Glasaldichingsstrip



#	Description	64	66	68
A	610 x 610	12	14	16
B	610 x 544	3	5	7
C	610 x 356	4	6	8
D	610 x 608	4	6	8
E	600 x 544	1	1	1
F	610 x 606 x Curved	4	4	4
G	610 x 19 x 217 x 19	2	2	2
H	610 x 460 (Clear Acrylic)	4	6	8
J	610 x 533	4	4	4
K	610 x 300	1	1	1
L	610 x 540	1	1	1



- Always wear suitable gloves and safety glasses when handling glass.
- If you have any difficulty in fitting glass do not use excessive force, contact our customer services department for advice.
- Broken glass is a safety hazard – clear it up immediately and dispose with care.

#### Glazing

- First fit the glazing strip (00411) starting at the top near the ridge bar, pushing the glazing strip onto the glazing bar as in MM.
- Holding part of the strip ease it along its length taking care not to stretch it, as in NN. Leave about 25mm overlap of extra strip until the greenhouse is glazed and then trim.
- Study the glazing plan in Fig. 18.
- Starting at the bottom (sill) place glass on sill and centralise between glazing bars. Clip in place using two glazing spring clips (00453) on each side as in oo and Fig. 18.
- Place two glazing retaining clips (00458) onto top edge of first pane and sit second pane into glazing retaining clips, locate centrally between glazing bars and clip in place as for first pane.

- Zum Handhaben der Glasscheiben immer geeignete Schutzhandschuhe und-brille tragen.
- Lassen sich Glasscheiben nicht einsetzen bzw. nur schwer einsetzen, nicht gewaltsam vorgehen, sondern sich bei der Kundendienstabteilung diesbezüglich beraten lassen.
- Glasscherben sind ein Sicherheitsrisiko – sie müssen unverzüglich und sorgfältig beseitigt werden.

#### Verglasen

- Zuerst Verglasungsstreifen (00411) anbringen, ihn dazu von oben am Firstprofil ausgehend wie in A auf das Verglasungsprofil aufdrücken.
- Streifen wie in B mit einer Hand festhalten und nach und nach aufdrücken. Verglasungsstreifen etwa 25mm überstehen lassen, bis das ganze Gewächshaus verglast ist, dann entsprechend abscheiden.
- Verglasungsplan in Abb 1 studieren.
- Von unten (Schwellenprofil) ausgehend verglasen Glasscheibe auf Schwelle aufsetzen und zwischen Verglasungsprofilen mittig ausrichten An jeder Seite wie in C und Abb. 1 mit zwei Verglasungsfederklammern (00453) festklammern.
- An der Oberkante der ersten Scheibe zwei Verglasungshalteklammern (00458) anbringen, zweite Scheibe in diese Halteklammern einsetzen, zwischen den Verglasungsprofilen mittig ausrichten und wie die erste Scheibe festklammern.

- Portez toujours des gants et des lunettes de protection appropriés au moment de manipuler le verre.
- Si vous avez des difficultés à poser les vitres, ne forcez pas, adressez-vous à notre service après vente qui vous conseillera.
- Le verre brisé est un véritable danger – enlevez-le immédiatement et faites attention à la façon dont vous en débarrassez.

#### Vitrage

- Tout d'abord posez la baguette de vitrage (00411) en commençant par le haut près de la barre faitière, en poussant la baguette de vitrage sur la barre de vitrage comme dans A.
- en tenant une partie de la baguette, mettez-la peu à peu en position sur toute sa longueur en veillant à ne pas la tirer, comme dans D. Laissez environ, 25mm de longueur de recouvrement de baguette jusqu'à ce que la serre soit entièrement vitrée et coupez.
- Etudiez le plan de vitrage dans la Fig. 1.
- En commençant par le bas (seuil) placez le verre sur le seuil et centrez entre les barres de vitrage. Mettez en position à l'aide de deux clips à ressort de vitrage (0043) de chaque côté comme dans C et la Fig. 1.
- Placez deux clips de retenue de vitrage (00458) sur le bord supérieur de la première vitre et posez la deuxième vitre dans les clips de retenue de vitrage, positionnez cen-

- Altijd geschikte handschoenen en een veiligheidsbril dragen als u met glas werkt.
- Als u moeilijkheden hebt met het inpassen van het glas moet u het niet forceren; in dat geval gelieve contact op te nemen met onze Afdeling Klantendienst voor advies.
- Gebroken glas is gevaarlijk – het moet onmiddellijk opgeveegd en op de correcte manier opgeruimd worden.

#### Het Glas Erin Zetten

- Erst de glaslijst (00411) aanbrengen; aan de bovenkant bij de richel beginnen en de glaslijst op z'n plaats duwen op de ruitenspij zoals A.
- Een van de lijst vasthouden en hem over de hele lengte aanbrengen, et voor zorgend dat hij niet uitgerekt wordt, zoals in B. Ongeveer 25mm laten hangen als overlap, totdat alle ruiten aangebracht zijn en dan op maat knippen.
- Het ruitenplan in Fig. 1 goed bekijken.
- Onderaan (drempel) beginnen en ruit op de drempel plaatsen en centraliseren tussen de ruitenspijlen. Op z'n plaats brengen met twee glasveerklemmetjes (00453) aan weerszijden zoals in C en Fig. 1.
- Twee glashouderjes (00458) op de bovenkant van de eerste ruit aanbrengen en de tweede ruit in de houderjes plaatsen, centraliseren tussen de ruitenspijlen; vastzetten zoals voor de eerste ruit.

- Fit plastic glazing retaining strip (00710) along the top edge of the second pane of glass D in the side at D.
- Take plastic sheet code H removing protective film from both sides and push plastic glazing retaining strip (00710) onto the top edge.
- Ensure the plastic strips are fully home then insert the plastic sheet into the first plastic strip and centralise between glazing bars. Ensure it is fully home.
- Curve the plastic sheet around the glazing bars and clip in place using four spring clips on each side.
- Insert next pane in plastic strip and push fully home centralise and clip in place using 2 glazing spring clips each side.
- Fit two bendable glazing retaining clips (00135) on to top edge of glass pane as in RR.
- Push the last pane up under the ridge bar as far as it will go as in oo and centralise. Bend glazing retaining clips (00135) up over lower edge of glass to hold in position. Clip in place using 2 glazing clips per side.
- Repeat for rest of side and roof bays.
- Follow for rest of building.
- Glaze corners as in QQ.

- Plastic-Verglasungsstreifen (00710) an der Oberkante der zweiten Glasscheibe von Feld D (an der Seite) wie in D anbringen.
- Die Folie auf beiden Seiten der Plastikplatte, Code H, abziehen und den Plastik-Verglasungsstreifen (00710) auf die Oberkante der Platte aufdrücken.
- Sicherstellen, daß die Plastikstreifen ganz aufgedrückt werden, dann die Plastikplatte in den ersten Plastikstreifen stecken und zwischen den Verglasungsprofilen mittig ausrichten Sicherstellen daß sie richtig eingesteckt wird.
- Plastikplatte um die Verglasungsprofile biegen und auf jeder Seite mit vier Verglasungsfederklammern festklammern.
- Nächste Scheibe in den Plastikstreifen und ganz eindrücken, mittig ausrichten und auf jeder Seite mit zwei Verglasungsfederklammern festklammern.
- Zwei biegsame Verglasungshalteklammern (00135) wie in E auf der Oberkante der Glasscheibe anbringen.
- Die letzte Glasscheibe so weit wie möglich wie in F nach oben unter das Firstprofil schieben und mittig ausrichten. Verglasungshalteklammern (00135) über die Unterkante der Glasscheibe hochbiegen und Glasscheibe so befestigen. Auf jeder Seite mit zwei Verglasungshalteklammern festklammern.
- Den oben beschriebenen Verglasungsvorgang für die Verglasung von Seiten- und Dachfeldern wiederholen.
- Dann den Rest des Gebäudes gemäß der gleichen Anleitung verglasen.
- Ecken wie in G verglasen.

- Posez la baguette de retenue de vitrage en plastique (00710) le long du bord supérieur de la deuxième vitre D sur le côté comme dans D.
- Prenez la feuille déplastique code H dont vous enlevez la pellicule de protection sur les deux faces et enfoncez la baguette de retenue de vitrage en plastique (00710) sur le bord supérieur.
- Assurez-vous que les baguettes en plastique sont bien enfoncées, puis introduisez la feuille en plastique dans la première baguette en plastique et centrez entre les barres de vitrage. Assurez-vous qu'elle bien enfoncée.
- Incurvez la feuille en plastique autour des barres de vitrage et fixez en position à l'aide de quatre clips à ressort de vitrage de chaque côté.
- Introduisez la vitre suivante dans la baguette en plastique et enfoncez au maximum, centrez en fixez en position à l'aide de 2 clips à ressort de vitrage de chaque côté.
- Mettez deux clips de retenue de vitrage repliables (00135) sur le bord supérieur de la vitre comme dans E.
- Poussez la dernière vitre jusqu'au bout sous la barre faitière comme dans F et centrez. Repliez les clips de retenue de vitrage (00135) sur le bord inférieur du verre pour le maintenir en position. Fixez en position à l'aide de 2 clips de vitrage par côté.
- Répétez l'opération pour les reste des baies latérales et de toit.
- Continuez pour le reste de la serre.
- Vitrez les angles comme dans G.

- De plastic glasafdichtingsstrip (00710) langs de bovenkant van de tweede ruit D aanbrengen in de zijkant zoals in D.
- Neem de plastic plaat code H; verwijder de beschermende laag van beide kanten en breng de plastic glasafdichtingsstrip (00710) op de bovenkantaan.
- Wees er zeker van dat de plastic strippen goed op hun plaats zitten en plastic plaat in de eerste plastic strip zetten en centraliseren tussen de ruitenspijlen. Zorg ervoor dat hij goed vast zit.
- De plastic plaat om de ruitenspijlen heen buigen en vastzetten met vier glasveerklemmetjes aan weerszijden.
- De volgende ruit in de plastic strip zetten en goed aandrukken, centraliseren tussen de twee vastzetten met 2 glasveerklemmetjes aan weerszijden.
- Twee buigzame glashouderjes (00135) aan de bovenkant van ruit aanbrengen zoals in E.
- De laatste ruit onder de richel omhoogduwen totdat hij niet verder gaat zoals in F and centraliseren. De glashouderjes (00135) omhoog buigen over de onderkant van ruit om hem op z'n plaats te houden. Vastzetten met 2 klemmetjes aan alle kanten.
- Voor de rest van de zijkant en dak herhalen.
- Navolgen voor de rest van de broeikas.
- Ruiten in hoeken aanbrengen zoals in G.

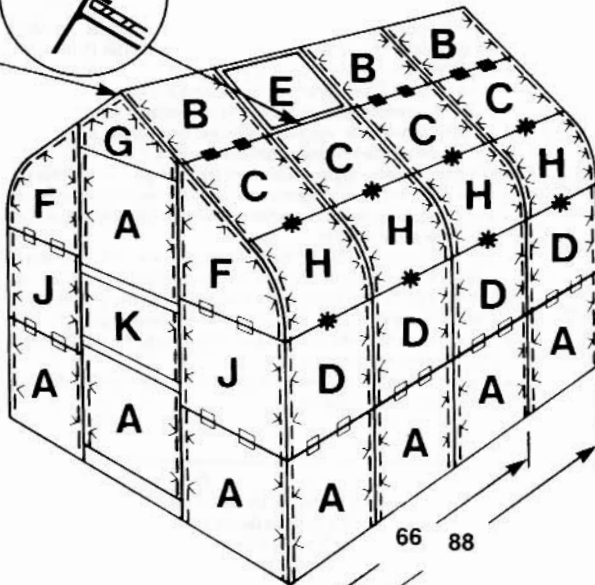
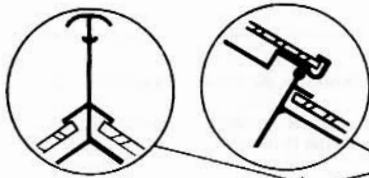
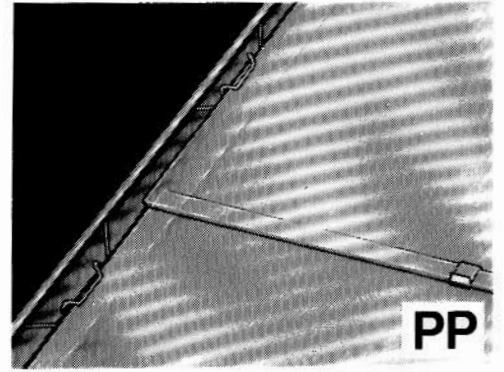
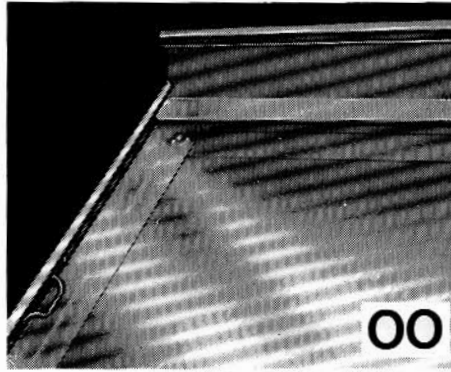
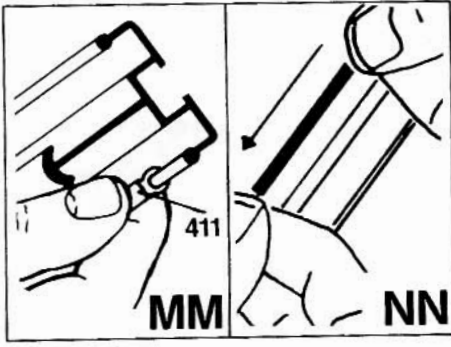
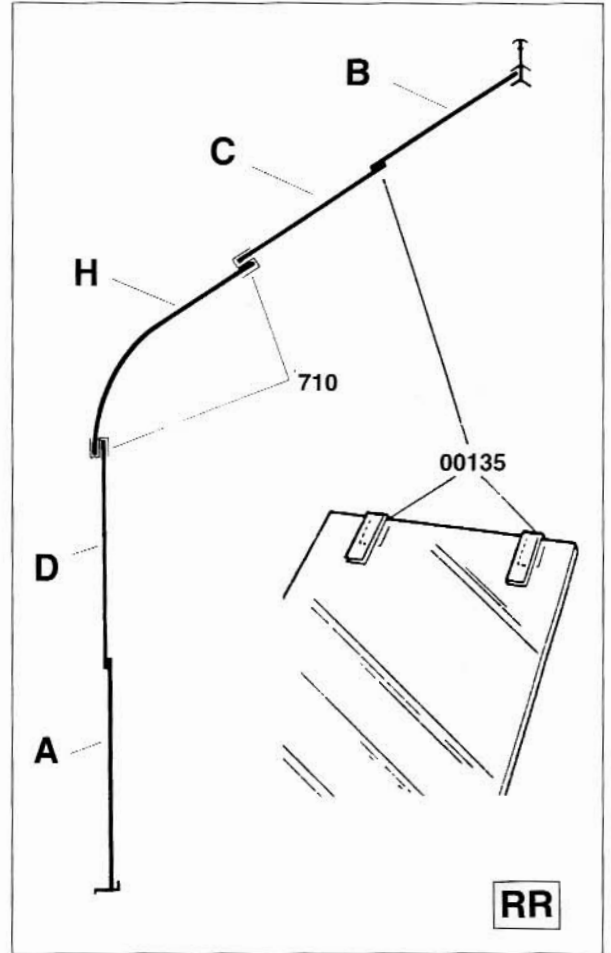
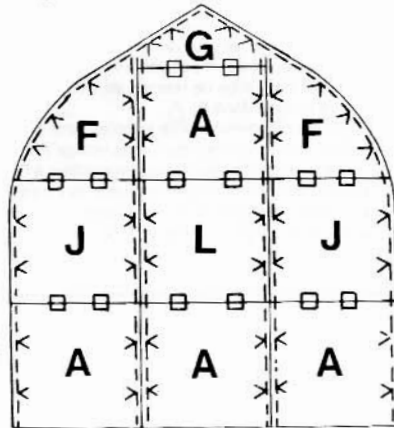
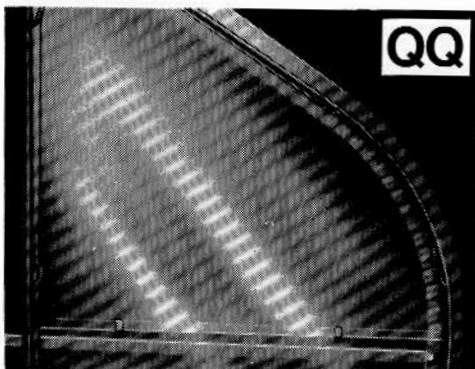


fig 18



- 00135  
Böjig hållklämma
- Bøjelige rudeholderclips
- - - 411  
Rudepakning  
Glasslist
- 458  
Glascips  
Fjærklemmer  
(til innsetting av glass)
- < 453  
Glasklemmer  
Holdeklemmer
- \* 710  
Rudepakning  
Glasslist



#	Description	64	66	68
A	610 x 610	12	14	16
B	610 x 544	3	5	7
C	610 x 356	4	6	8
D	610 x 608	4	6	8
E	600 x 544	1	1	1
F	610 x 606 x Curved	4	4	4
G	610 x 19 x 217 x 19	2	2	2
H	610 x 460 (Clear Acrylic)	4	6	8
J	610 x 533	4	4	4
K	610 x 300	1	1	1
L	610 x 540	1	1	1

- Använd alltid lämpliga handskar och skyddsglasögon vid hantering av glas.
- Använd inte våld för att få glaset att passa. Kontakta vår kundtjänst om du har svårigheter.
- Glasskår vor är en riskkälla – städa orme-delbart upp dem och gör av med dem på ansvarsfullt sätt.

#### Isättning av Glas

- Sätt först i Glasningslisten (00411). Börja överst intill takåskanten och tryck fast listen mot spröjsen, se **A**.
- Håll del av listen och kläm fast den utefter längden, men se till att den inte blir sträckt, se **B**. Lämna ca 25mm extra list tills allt glas satts i växthuset och skär sedan av det överflödiga.
- Titta på glasisättningsplanen i **Fig. 1**.
- Börja nederst (vid fönsterbrädan) Ställ glaset på fönsterbrädan och centrera det mellan spröjsarna. Knäpp fast det med två fjäderklämmor (**00453**) på var sida, se **C** och **Fig. 1**.
- Sätt två hållklämmor (**00458**) på överkanten av det första glaset och placera nästa glas i hållklämmorna. Se till att det kommer centralt mellan spröjsarna och knäpp på plats

som del första glaset.

- Sätt fasthållningslisten av plast (**00710**) längs över kanten på den andra rutan D på sidan, se **D**.
- Ta bort skyddsfilm från båda sidorna av plastrutan **H** och tryck fast fasthållningslisten av plast (**00710**) på övre kanten.
- Se till att plastlisterna är ordentligt i och sätt plastrutan i den första plastlisten så den kommer centralt mellan spröjsarna. Se till att rutan sitter ordentligt i.
- Böj plastrutan runt spröjsarna och knäpp fast den med fyra fjäderklämmor på var sida.
- Sätt i nästa glas i plastlisten och tryck in det Centrera det och knäpp fast det med hjälp av två fjäderklämmor på var sida.
- Sätt två böjliga hållklämmor (**00135**) på övre kanten av glaset, se **E**.
- Tryck upp det sista glaset under takåskanien så långt det går, se **F**, och centrera. Böjhållklämmorna (**00135**) över den nedre delen av glaset så det sitter fast Knäpp fast det med två klämmor på vardera sidan.
- Upprepa förfarandet för resten av sidan och taket.
- Förstätt med resten av växthuset.
- Sätt i glas i hören, se **G**.

- Bær altid passende handsker og beskyttelsesbriller under arbejde med glas.
- Hvis du har problemer med montering af glasset, må du ikke bruge for mange kræfter. Bed vor kundeservice viceafdeling om råd.
- Glasstømber er farlige – fjern dem straks og skaf dig af med dem på sikker vis.

#### Glasisætning

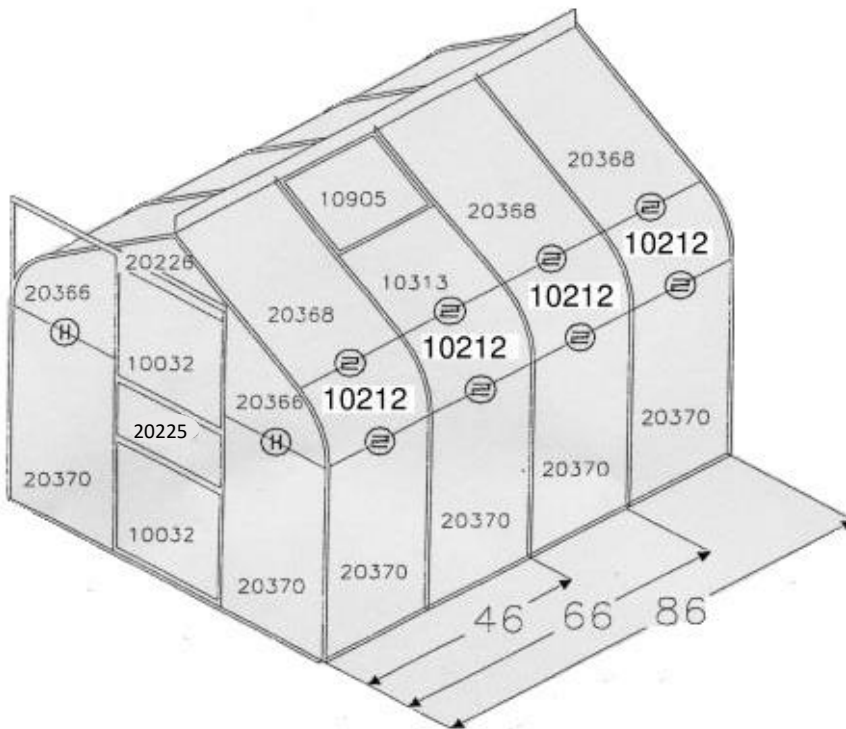
- Forst udsættes strimlerne (**00411**), idet man begynder foroven nær tagrygger idet man skubber strimlen i sprossen som i **A**.
- Mens man holder på en del af strimlen, skubber man langs hele strimlen, uden at strække den, som i **B**. Lad der være ca 25mm overlappning af ekstra strimmel, indtil alt glasset er sat i ovhuset, og trim så.
- Studer glasisætningsplanen i **Fig. 1**.
- Begyndende ved bunden (rammekarmen) stiller man glasset på karmen og midierstiller mellem sprosser Clip på plads med to glasfjeder clips (**00453**) på hver side som i **C** og **Fig. 1**.
- Sæt de to glasholderclips (**00458**) overst på første rude og sæt anden rude i i glasholderclips.

- Sæt glasholderstrimlen af plastik (**00710**) ind langs den overste kant af anden rudeglas A i siden som i **D**.
- Tag plastikpladen, kode **H** og fjern beskyttelsesfilmen fra begge sider og skub plastikstrimlen (**00710**) ind langs den overste kant.
- Sorg for at plastikstrimlen er helt på plads, og sæt så plastikpladen in i den første plastikstrimmel og midierstil mellem sprosser Sorg for fuldsuendig indsælning.
- Böj plastikpladen rundt om sprosserne og clip på plads, med fire fjederclips på hver side.
- Sæt næste rude i plastikstrimlen og skub helt ind, midierstil og clip på plads med 2 fyeperclips på hver side.
- Sæt de to böjelige rudeholderclips (**00135**) på overste kant af ruden som i **E**.
- Skub sidste rude op under tagrygsbarren så langt som muligt, som i **F**, og midierstil. Böj rudeholderclips (**00135**) over den hederste kant for at holde fast Clip på plads med 2 rudeclips på hver side.
- Gentag i alle side- og tagfelter.
- Gentag over hele drivhuset.
- Set hørhreglas i som i **G**.

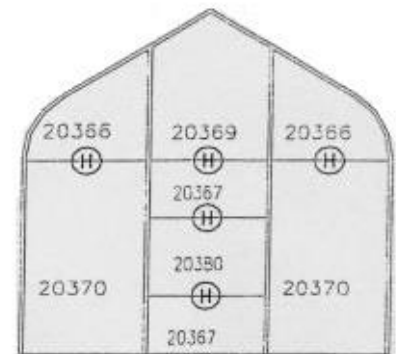
# Glazing Plan for 6ft Curved Greenhouses with Long Pane Toughened Glass

Following Glazing and Safety Instructions in Main Assembly Instructions with the Following Exception.

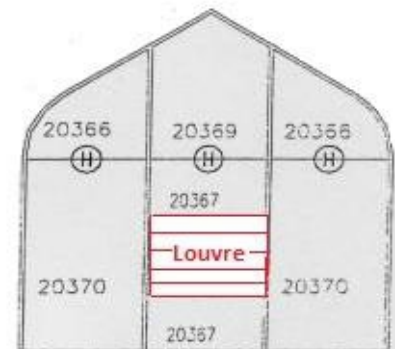
Z-clips **00458** and Bendable Clips **00135** are not required. The roof glass should instead be fully inserted into the ridge before the Spring Clips **00453** are fitted to secure the curved acrylic panels.



- (H)** 12467 - Clear 'H' Section
- (Z)** 00711 - Black 'Z' Section



**Plain Gable**



An optional Louvre may be available as an accessory

Code:	Description:	64	66	68
10032	610 x 610 Toughened Glass	2	2	2
10313	610 x 356 Toughened Glass	1	1	1
10905	600 x 544 Toughened Glass	1	1	1
20225	610 x 300 Toughened Glass	1	1	1
20226	610 x 19 x 217 x 19 Toughened Glass	1	1	1
20366	610 x 620 x Curved Toughened Glass	4	4	4
20367	610 x 330 Toughened Glass	2	2	2
20368	610 x 895 Toughened Glass	3	5	7
20369	610 x 636 x 836 x 636 Toughened Glass	1	1	1
20370	610 x 1105 Toughened Glass	8	10	12
20380	610 x 445 Toughened Glass	1	1	1
10212	610 x 460 Clear Acrylic Panel	4	6	8
00711	Black Plastic 'Z' Section 610mm	8	12	16
12467	Clear Plastic 'H' Section 610mm	7	7	7

# 46 Curved Greenhouse Assembly Instructions

(To be read together with 09726 Curved Greenhouse Assembly Instructions)

## Parts List

Refer to the parts list in this amendment. Please quote the full code number if you should require spares.

## 1 Base

Follow section 1 of the original instruction, except that dimension B is 1298 mm for the 46 greenhouse.

## 2 Plain Gable End

Refer to section 2 of the original instruction.

## 3 Door Gable End

Refer to section 3 of the original instruction.

## 4 Assembly

Refer to the amended fig 6 and fig 7 in this amendment.

Follow section 4 of the original instruction, except that for the 46 greenhouse the eaves brace is 12752, the side sill is 01781, the ridge is 01783, and 2, not 4, diagonal struts 01755 are used, fitted to opposite corners of the greenhouse.

## 5 Assembly

Refer to fig VV in this amendment.

Follow section 5 of the original instruction, noting that for the 46 greenhouse there is only one intermediate bar 01748 on each side, and therefore only one stabiliser 00299. The roof vent sill 08615 is replaced by 12222 which secures to the hole drilled in the right hand plain gable bar 01760GV using a self tapping screw 00402 (fig VV in this amendment), and to the right hand intermediate bar 01748 using an aluminium bolt (fig W in the original instruction.)

## 6 Door

Refer to section 6 of the original instruction.






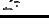








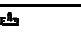



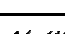






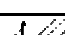



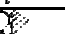



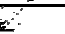



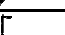



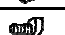
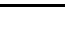




## 7 Roof Vent

Refer to section 7 of the original instruction, except that the vent is assembled using 12220 M6 x 6 mm pan head screws and 12221 square nuts instead of 00400 M6 x 10 mm aluminium bolts and 00697 hex nuts.

## 8 Glazing

Refer to section 8 of the original instruction. The glass required is listed in this amendment together with a glazing plan for the sides of the greenhouse.

## Parts List

Code No.	Item	Quantity	Length mm
00400	Aluminium Bolts M6 x 10 mm	71	
00697	 Aluminium Hex Nuts M6	72	
00453	 Glazing Spring Clip	180	
00458	 Glass Retaining Clip	30	
00411	 Glazing Strip	45 M	
333	 Door Weather Seals	2	1684
12224	 Door Bottom Bar Slider	2	
1106	 Self Tapping Screw No. 6 x 16 mm	16	
00799	 Door Wheel	2	
01745	 Pan Head Screw M4 x 16 mm	2	
00699	 Steel Hex Nut M4	2	
01645	 Steel Washer M4	2	
01747	 Mushroom Head Screw M6 x 40 mm	1	
00681	 Steel Hex Nut M6	1	
12223	 Door Track Support Spacer	1	
08617	 Roof Vent Stay	1	
08616	 Roof Vent Stay Peg	2	
00402	 Self Tapping Screw No. 6 x 6 mm	11	
00711	 Glazing Retaining Strip	8	610
01781	 Side Sill Bar	2	1240
01716	 End Sill Bar	1	1862
01748	 Intermediate Glazing Bar	2	2416
01749	 Plain End Vertical Bar L.H.	1	1743
01750	 Plain End Vertical Bar R.H.	1	1743
01751	 Door End Vertical Bar L.H.	1	1725
01752	 Door End Vertical Bar R.H.	1	1725
01753	 Vertical Door Bar	2	1684
12752	 Eaves Brace	4	1240
01723	 Door End Horizontal Strut	2	602
01721	 Plain End Horizontal Strut	1	1847
01755	 Diagonal Side Strut	2	1250
01756	 Diagonal End Strut	4	1242
01757	 Gable End Bar Door End L.H.	1	2433
01758	 Gable End Bar Door End R.H.	1	2433
01759	 Gable End Bar Plain End L.H.	1	2433
01760GV	 Gable End Bar Plain End R.H.	1	2433
01717	 Door Track Sill Bar	1	1862
01761	 Door Track Support, Vertical	1	487
12401	 Door Track Support, Horizontal	1	631
08604	 Door Track	1	1260
01783	 Ridge Bar	1	1240
12222	 Roof Vent Sill	1	625
01738	 Roof Vent Hinge	1	602
08632	 Roof Vent Bottom Bar	1	602
01730	 Roof Vent Side Bar	2	522
01726	 Intermediate Door Bar	2	626
08610	 Top Door Bar	1	626
01727	 Bottom Door Bar	1	626
08611	Door Wheel Housing	1	618
00299	Stabiliser	1	275
01785	Plain End Horizontal Strut, Top	1	635
01764	Corner Bracket	2	25
00135	Bendable Glazing Clip	6	
12220	Pan Head Screw M6 x 6 mm	4	
12221	Square Nut M6	4	
00136	Cropped Head Bolts M6 x 10 mm	8	

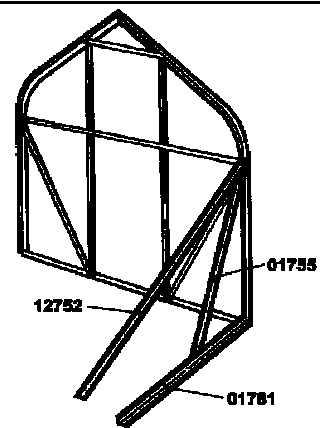


fig 6

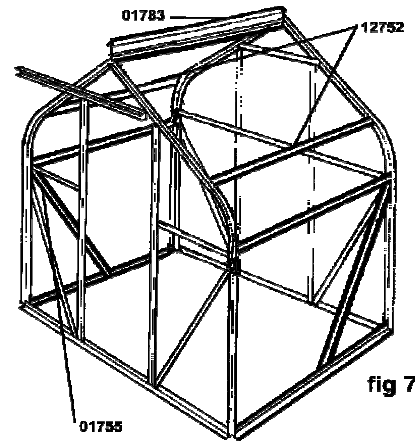
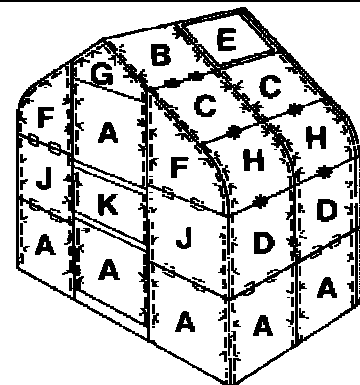
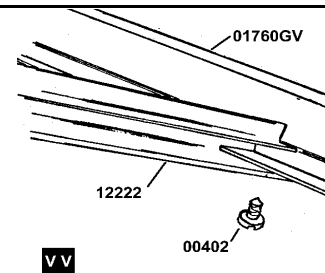


fig 7



#	Description	64	66	68
A	610 x 610	12	14	16
B	610 x 544	3	5	7
C	610 x 356	4	6	8
D	610 x 608	4	6	8
E	600 x 544	1	1	1
F	610 x 606 x Curved	4	4	4
G	610 x 19 x 217 x 19	2	2	2
H	610 x 460 (Clear Acrylic)	4	6	8
J	610 x 533	4	4	4
K	610 x 300	1	1	1
L	610 x 540	1	1	1





[www.hallsgreenhouses.com](http://www.hallsgreenhouses.com)

This product is delivered by a company in the Juliana Group - [www.juliana.com](http://www.juliana.com)